

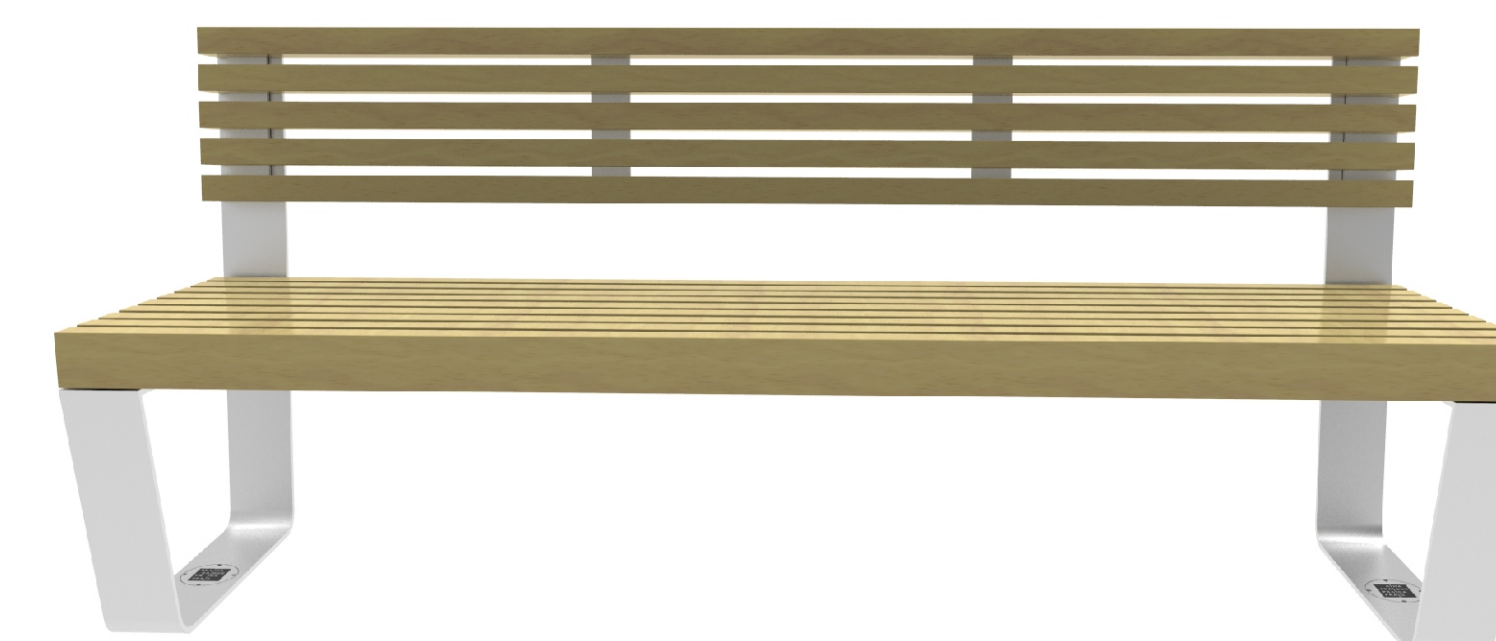


**základní idea** při tvorbě jednotlivých prvků spočívala v tvarové příbuznosti, jednoduchosti designu, využití stejných prvků a snaze o dosažení co nejjednodušší údržby po celou dobu používání v reálných podmínkách města. Jako hlavní materiál byl použit pás 8x100mm z nerezové oceli. Nerezová ocel i přes vyšší vstupní nákladům oproti běžné oceli má z dlouhodobého hlediska větší potenciál, kvůli dlouhé životnosti a minimální údržbě. Nerez na rozdíl od oceli nevyžaduje žádnou povrchovou úpravu, která bývá nejslabším článkem každého produktu z oceli a jako první podléhá poškození a následnému procesu degradace celého produktu. Pro všechny produkty se používá jeden viditelný společný prvek, kterým je univerzální kotevní šroub na jejímž povrchu je aplikováno logo města PRAHA.

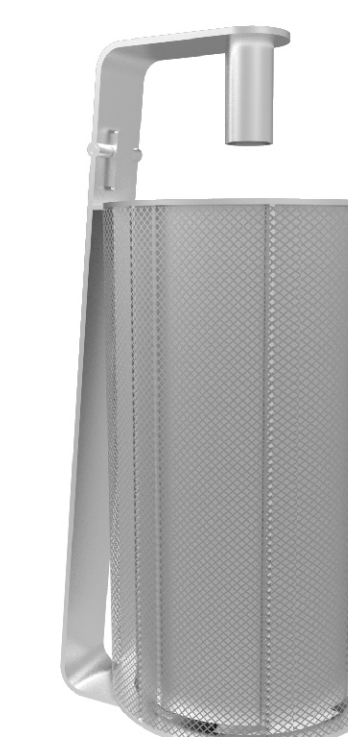
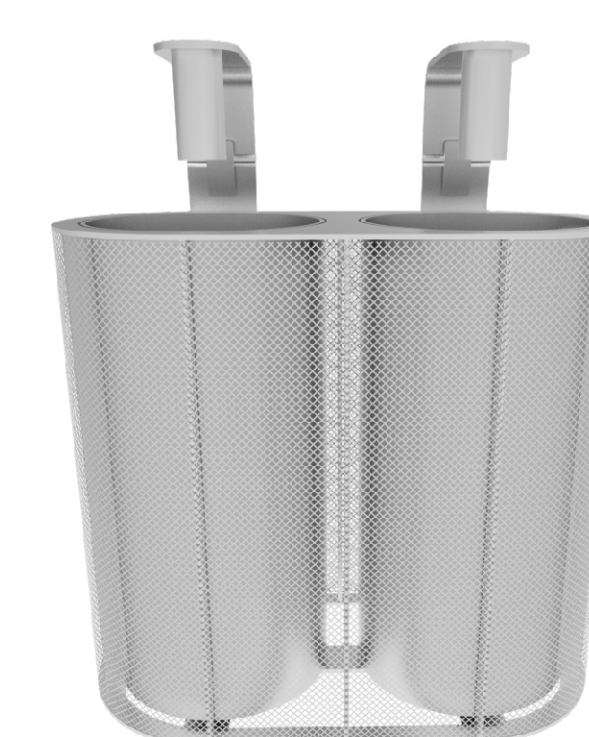
**princip kotvení** je u všech prvků stejný což zjednodušuje způsob osazování prvků v terénu za pomoci multifunkčního montážního přípravku. Základní částí napevno osazenou v zemi je univerzální kotvicí konzole do které se nasouvají pomocí čtyř vodících kolíků (součást každého prvku) nohy jednotlivých prvků a následně se celek upevní velkým univerzálním kotevním šroubem, který je možné zašroubovat jen atypickým nářadím aby nedošlo k případnému odcizení. Na povrchu kotevního šroubu je logo města PRAHA.



**lavička bez opěradla** základní lavička nevtíravého designu s minimálním počtem dílů a jednoduchou rozebiratelnou konstrukcí kvůli bezproblémové údržbě a výměně poškozených dílů. Jednoduchý tvar nohou z nerezové pásoviny 8x100mm dělá stabilní podporu sedací části vytvořené z masivních hranolů Sibiřského modřínu průřezu 40x70mm. Hranoly jsou mezi sebou sešroubované přes nerezové pásoviny a spolu tvoří jeden celek, který se pomocí malých univerzálních kotvicích šroubů přichycuje k nohám. Každá noha je přichycena pomocí velkého univerzálního kotevního šroubu o univerzální kotevní konzoli pevně osazenou v zemi. Na univerzálním kotvicím šroubu je vyobrazeno logo města PRAHA.



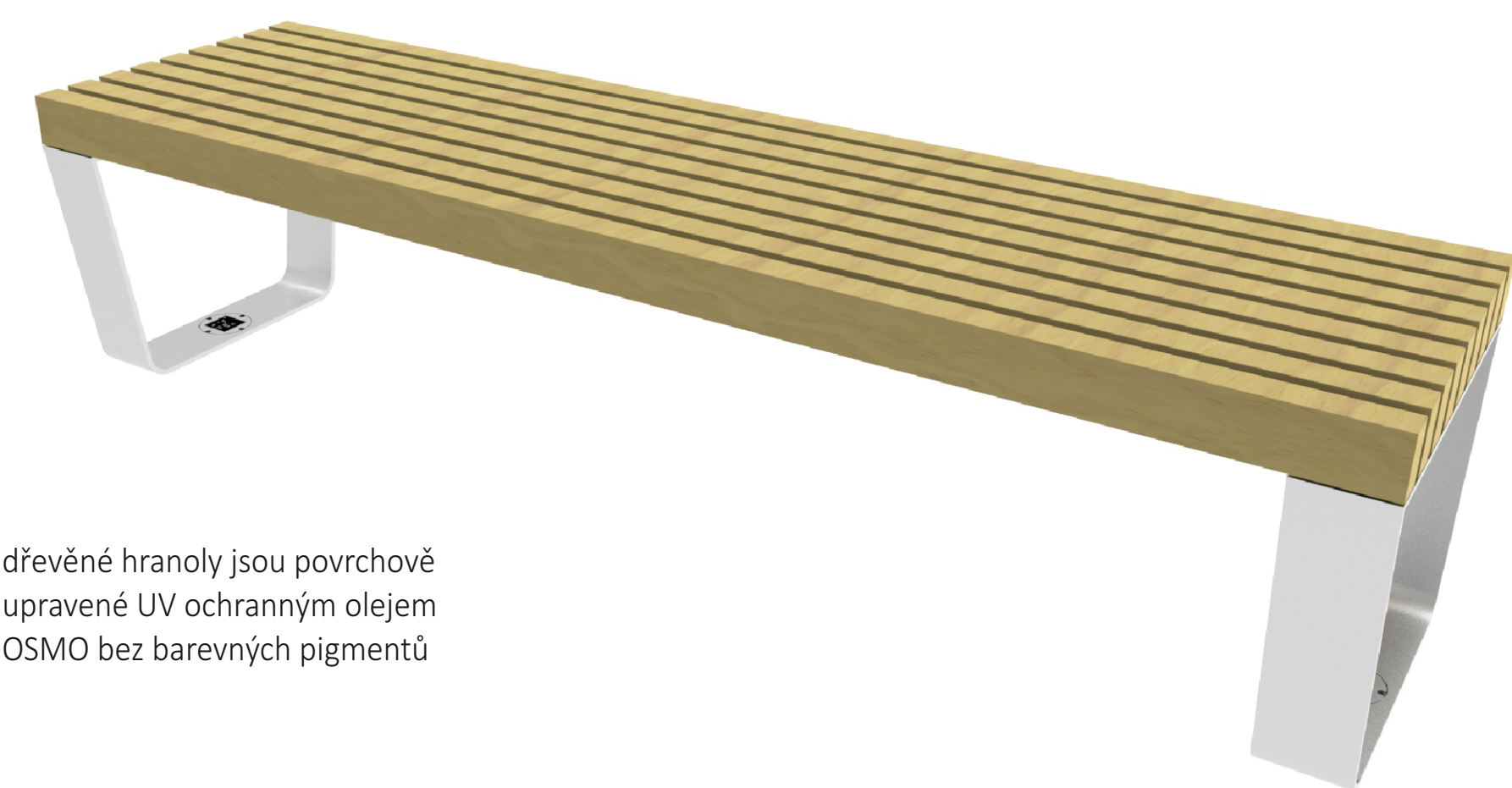
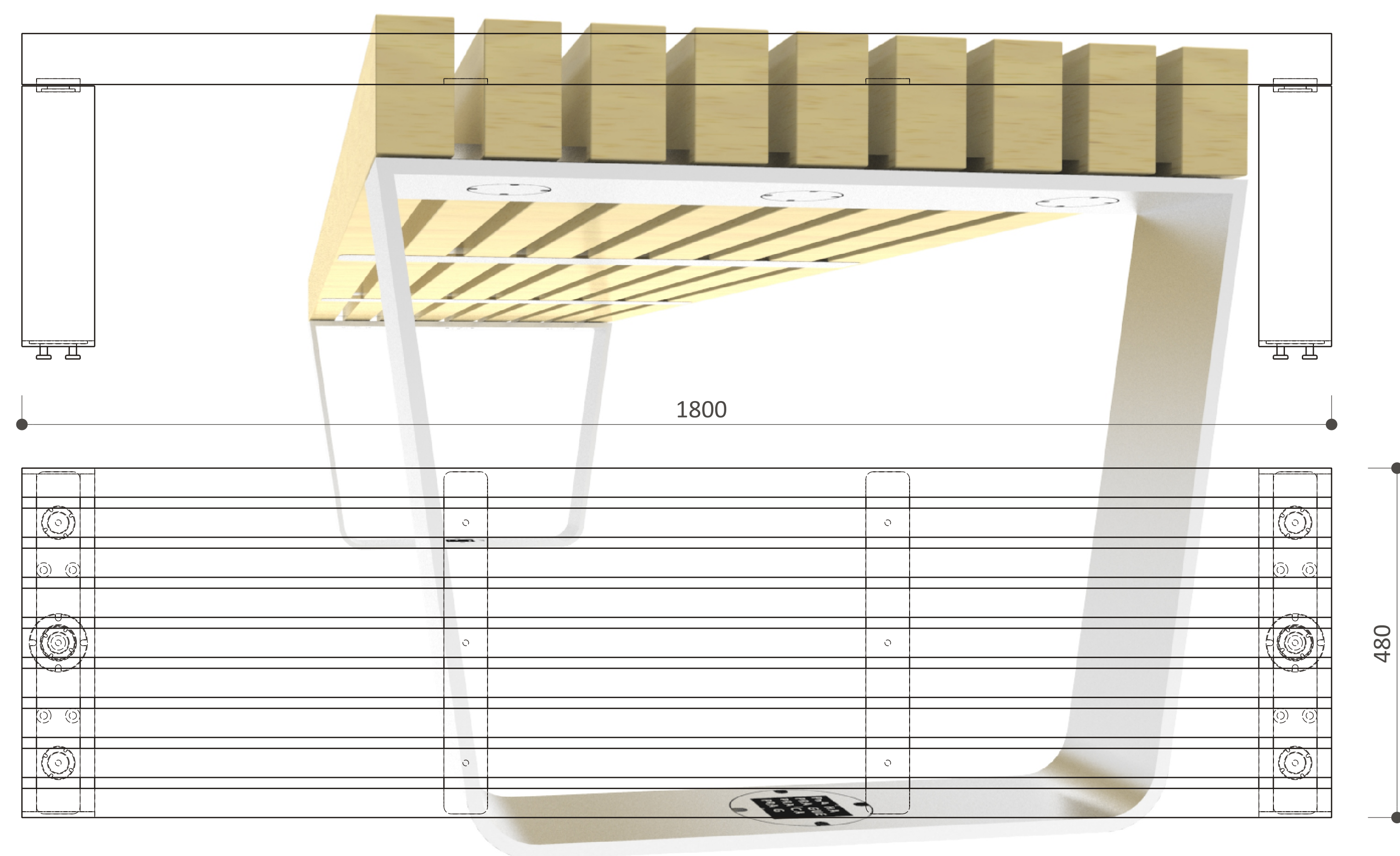
**lavička s opěradlem** tvarem odvozená ze základní lavičky bez opěradla s použitím designově stejných dílů a také konstrukčních a kotvicích principů



**stojan na kola** tvarem odvozen od nohy základní lavičky a vytvořen pouze z jednoho kusu nerezové pásoviny 8x100mm s využitím stejného kotvicího principu jako na lavičce

**závěsný + kapacitní odpadkový koš** tvarem odvozen od stojanu na kola. Noha je vytvořena z nerezové pásoviny 8x100mm s využitím stejného kotvicího principu jako u stojanu na kola. K noze je připevněna konstrukce kruhového půdorysu opláštěná tahokovem do níž je volně zasunuta nádoba na odpad z pozinkovaného plechu. Ve vrchní části je umístěn popelník, který vytváří bariéru pro vzhazování objemnějšího odpadu. Celá vrchní část je po odemknutí výklopná aby mohlo dojít k vysypání nádoby na odpad. Kapacitní odpadkový koš je vytvořen zdvojením závěsného koše aby bylo použito co největší množství stejných prvků, které zjednoduší výrobu, montáž a následnou údržbu.

LAVIČKA BEZ OPĚRADLA  
pohledy + pudorys M 1:5



dřevěné hranoly jsou povrchově  
upravené UV ochranným olejem  
OSMO bez barevných pigmentů



**alternativní řešení**  
dřevěné hranoly jsou povrchově  
upravené ochrannou olejovou  
lazurou Osmo s efektem zašedlé patiny

## výkaz materiálu

## noha lavičky

- nerezová pásovina 8x100x1080mm (2ks)
- nerezová pásovina 8x60x464mm (2ks)
- nerezový vodič kolík d=20/10mm (8ks)
- povrch kartáčovaný

## univerzální kotevní šroub

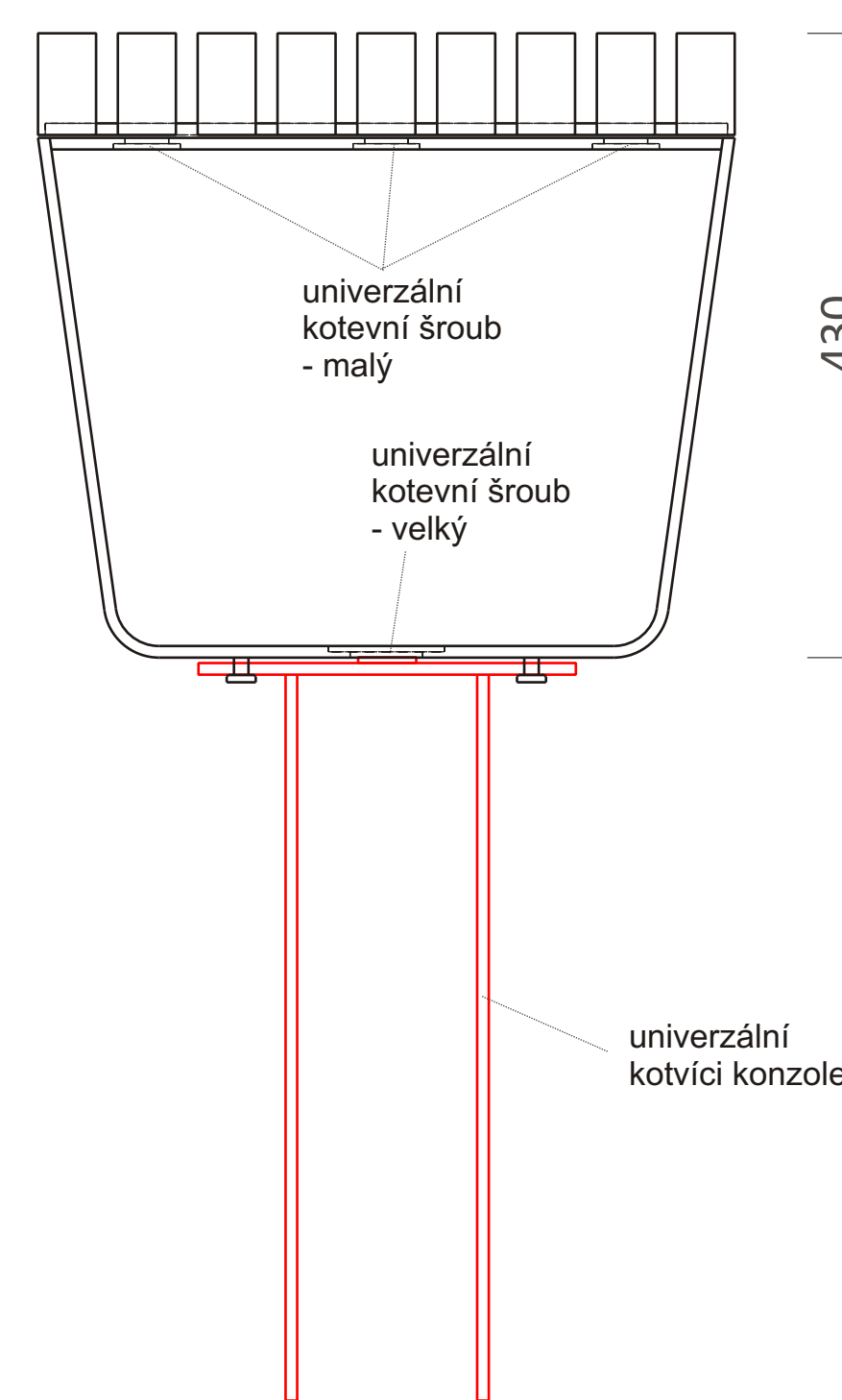
- závitový tyč M20x30mm (2ks)
- závitová tyč M8x20mm (6ks)
- kruhová nerezová plotýnka d=78mm (2ks)
- kruhová nerezová plotýnka d=44mm (6ks)
- povrch kartáčovaný

## univerzální kotvicí konzole

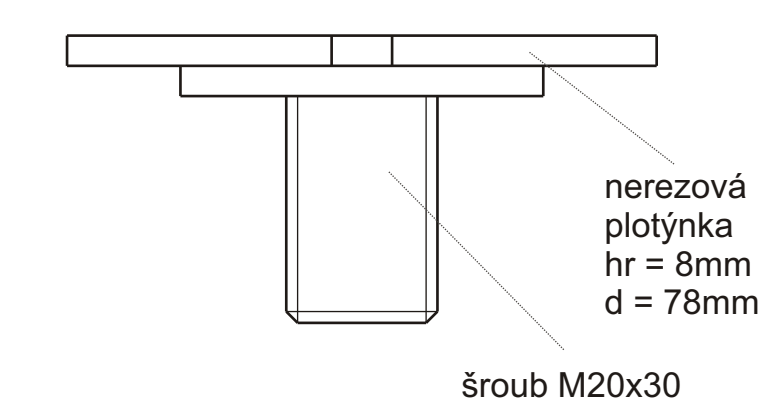
- ocelová pásovina 8x80x260mm (2ks)
- ocelová pásovina 8x80x500mm (4ks)
- povrch pozinkovaný

## sedadlo lavičky

- nerezová pásovina 8x60x470mm (4ks)
- povrch kartáčovaný
- masivní dřevěný hranol Sibiřský Modřín  
rozměr 40x70x1800mm (9ks)
- povrchová úprava OSMO

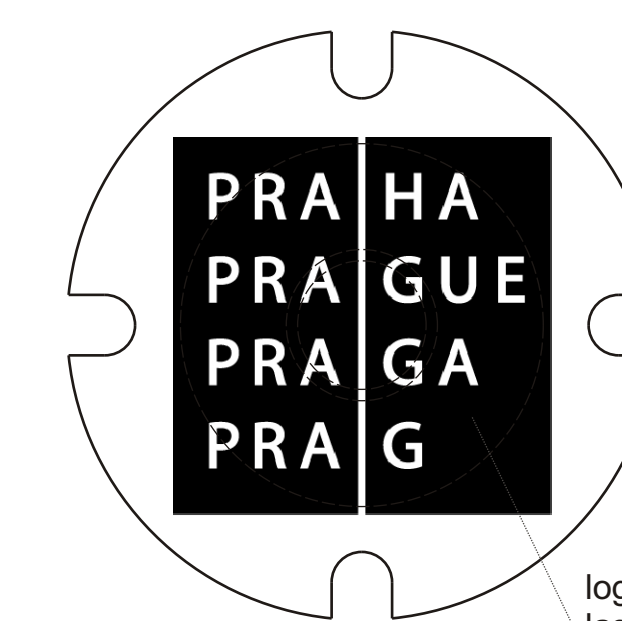


univerzální  
kotvicí konzole

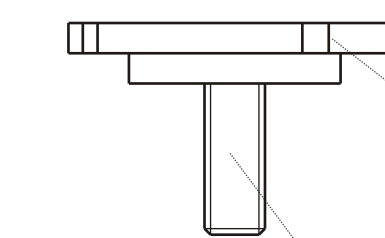
univerzální kotevní šroub M 1:1  
- velký

nerezová  
plotýnka  
hr = 8mm  
d = 78mm

šroub M20x30

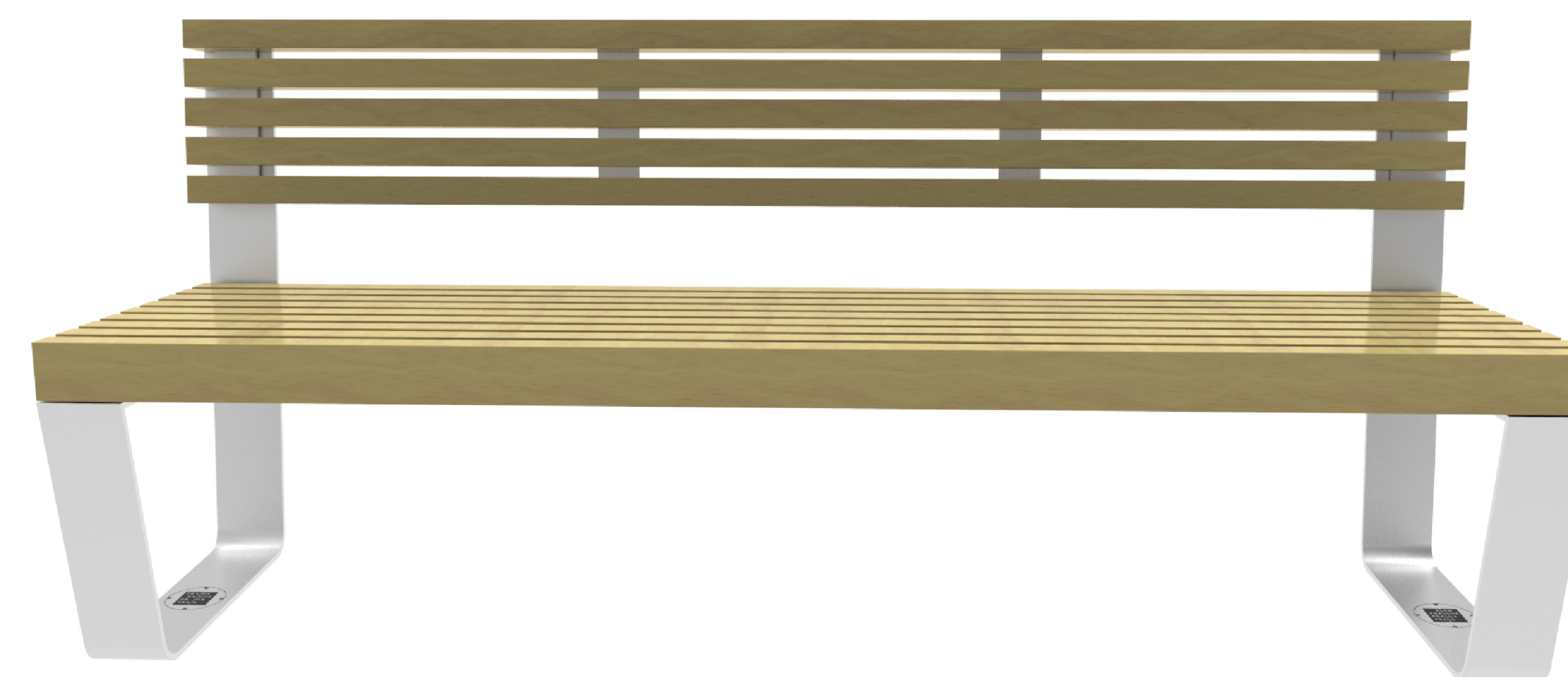
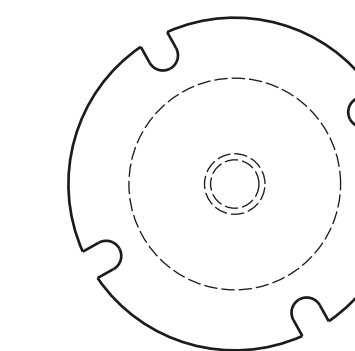


logo PRAHA  
laserované  
nebo potisk

univerzální kotevní šroub M 1:1  
- malý

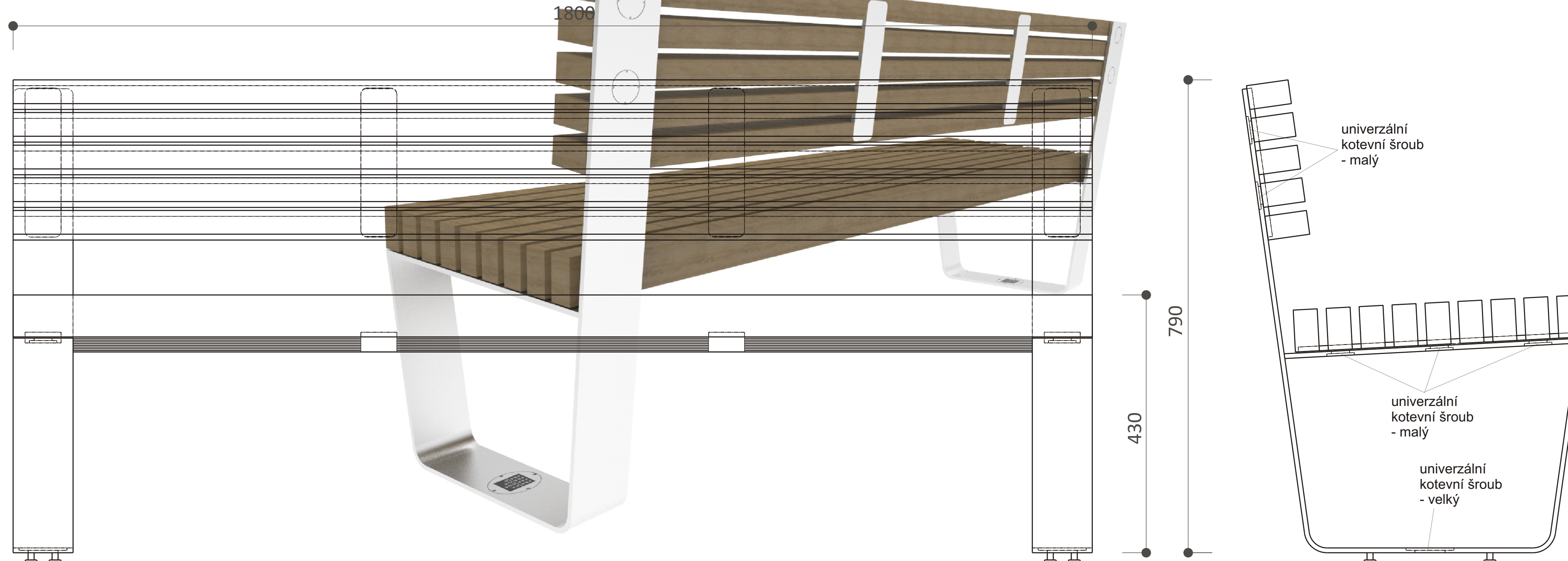
nerezová  
plotýnka  
hr = 8mm  
d = 44mm

šroub M8x20



## LAVIČKA S OPĚRADLEM

## pohledy M 1:5



univerzální  
kotevní šroub  
- malý

univerzální  
kotevní šroub  
- malý

univerzální  
kotevní šroub  
- velký

## výkaz materiálu

## noha lavičky

- nerezová pásovina 8x100x1530mm (2ks)
- nerezová pásovina 8x60x490mm (2ks)
- nerezový vodič kolík d=20/10mm (8ks)
- povrch kartáčovaný

## univerzální kotevní šroub

- závitový tyč M20x30mm (2ks)
- závitová tyč M8x20mm (10ks)
- kruhová nerezová plotýnka d=78mm (2ks)
- kruhová nerezová plotýnka d=44mm (10ks)
- povrch kartáčovaný

## univerzální kotvicí konzole

- ocelová pásovina 8x80x260mm (2ks)
- ocelová pásovina 8x80x500mm (4ks)
- povrch pozinkovaný

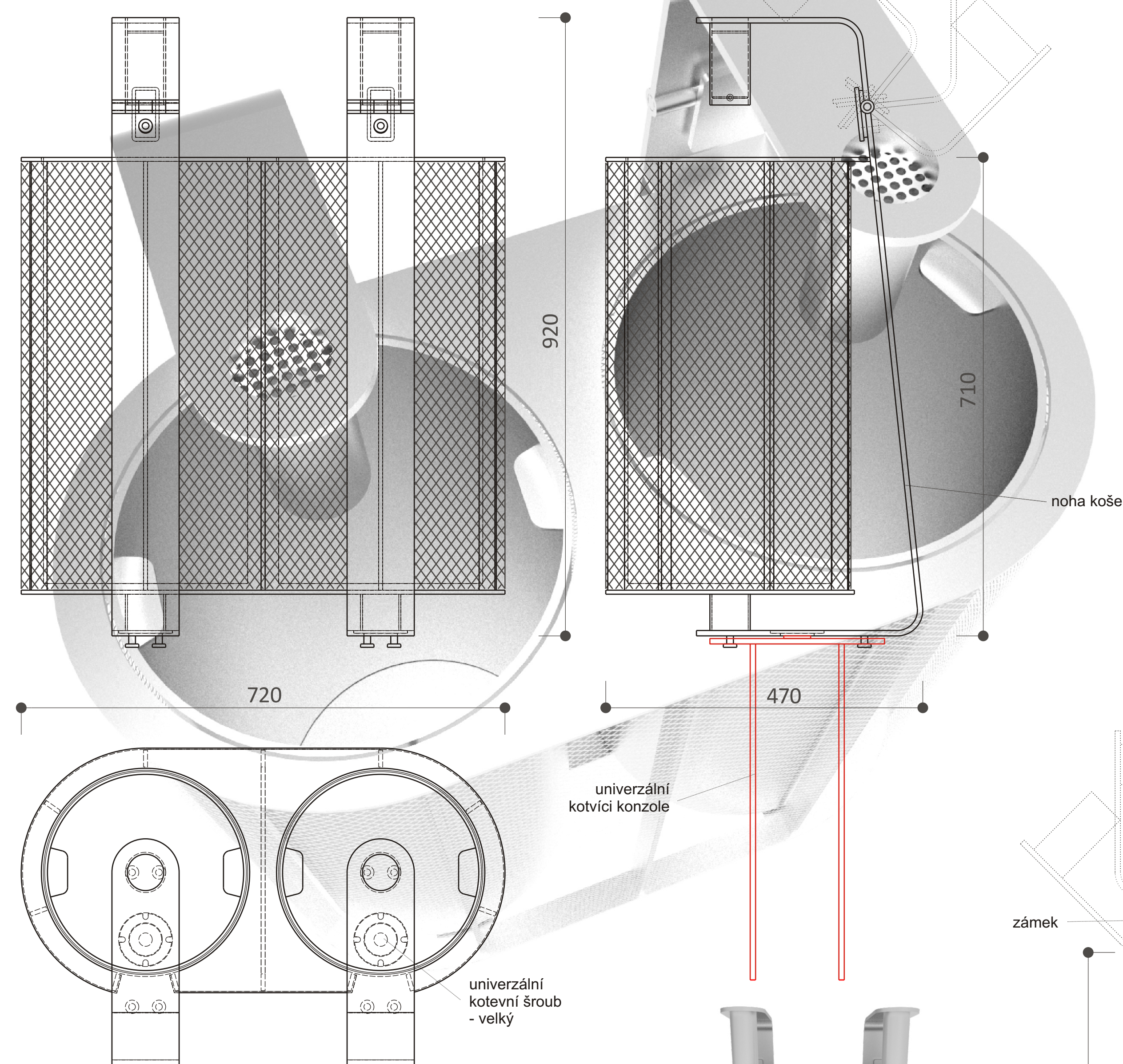
## sedadlo lavičky

- nerezová pásovina 8x60x470mm (4ks)
- povrch kartáčovaný
- masivní dřevěný hranol Sibiřský Modřín  
rozměr 40x70x1800mm (9ks)
- povrchová úprava OSMO

## opěradlo lavičky

- nerezová pásovina 8x60x250mm (4ks)
- povrch kartáčovaný
- masivní dřevěný hranol Sibiřský Modřín  
rozměr 40x70x1800mm (5ks)
- povrchová úprava OSMO

KAPACITNÍ ODPADKOVÝ KOŠ  
pohledy + pudorys M 1:5



ZAVĚSNÝ ODPADKOVÝ KOŠ  
pohledy + pudorys M 1:5

**výkaz materiálu**

nosná konstrukce koše

- nerezová pásovina 8x100x1480mm (1ks)
- nerezová pásovina 6x25x640mm (7ks)
- nerezový vodičí kolík d=20/10mm (4ks)
- nerezová trubka d=60/2 x 122mm (1ks)
- nerezová trubka d=60/2 x 54mm (1ks)
- nerezový atypický kloub se zámkem (1ks)
- nerezový tahokov 0,8 m2 (1ks)
- nerezový plech hr=6mm na dna 0,2 m2 (2ks)
- povrch kartáčovaný

nádoba na odpad

- ocelový pozinkovaný plech hr=2mm 0,8 m2 (1ks)

univerzální kotevní šroub

- závitový tyč M20x30mm (1ks)
- kruhová nerezová plotýnka d=78mm (1ks)
- povrch kartáčovaný

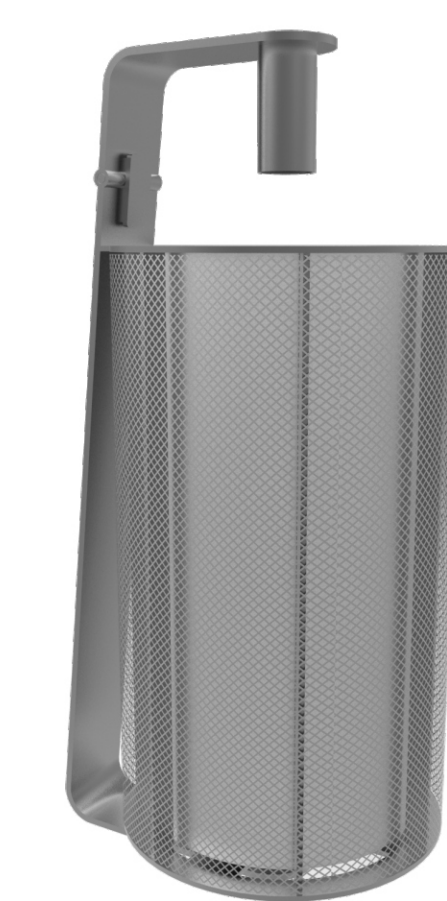
univerzální kotvící konzole

- ocelová pásovina 8x80x260mm (1ks)
- ocelová pásovina 8x80x500mm (2ks)
- povrch pozinkovaný



**alternativní řešení**

ocelová pozinkovaná konstrukce upravena práškovým vypalovacím lakem v barevném odstínu RAL7016



**výkaz materiálu**

nosná konstrukce koše

- nerezová pásovina 8x100x1480mm (2ks)
- nerezová pásovina 6x25x640mm (12ks)
- nerezový vodičí kolík d=20/10mm (8ks)
- nerezová trubka d=60/2 x 122mm (2ks)
- nerezová trubka d=60/2 x 54mm (2ks)
- nerezový atypický kloub se zámkem (2ks)
- nerezový tahokov 1,2 m2 (1ks)
- nerezový plech hr=6mm na dna 0,3 m2 (2ks)
- povrch kartáčovaný

nádoba na odpad

- ocelový pozinkovaný plech hr=2mm 0,8 m2 (2ks)

univerzální kotevní šroub

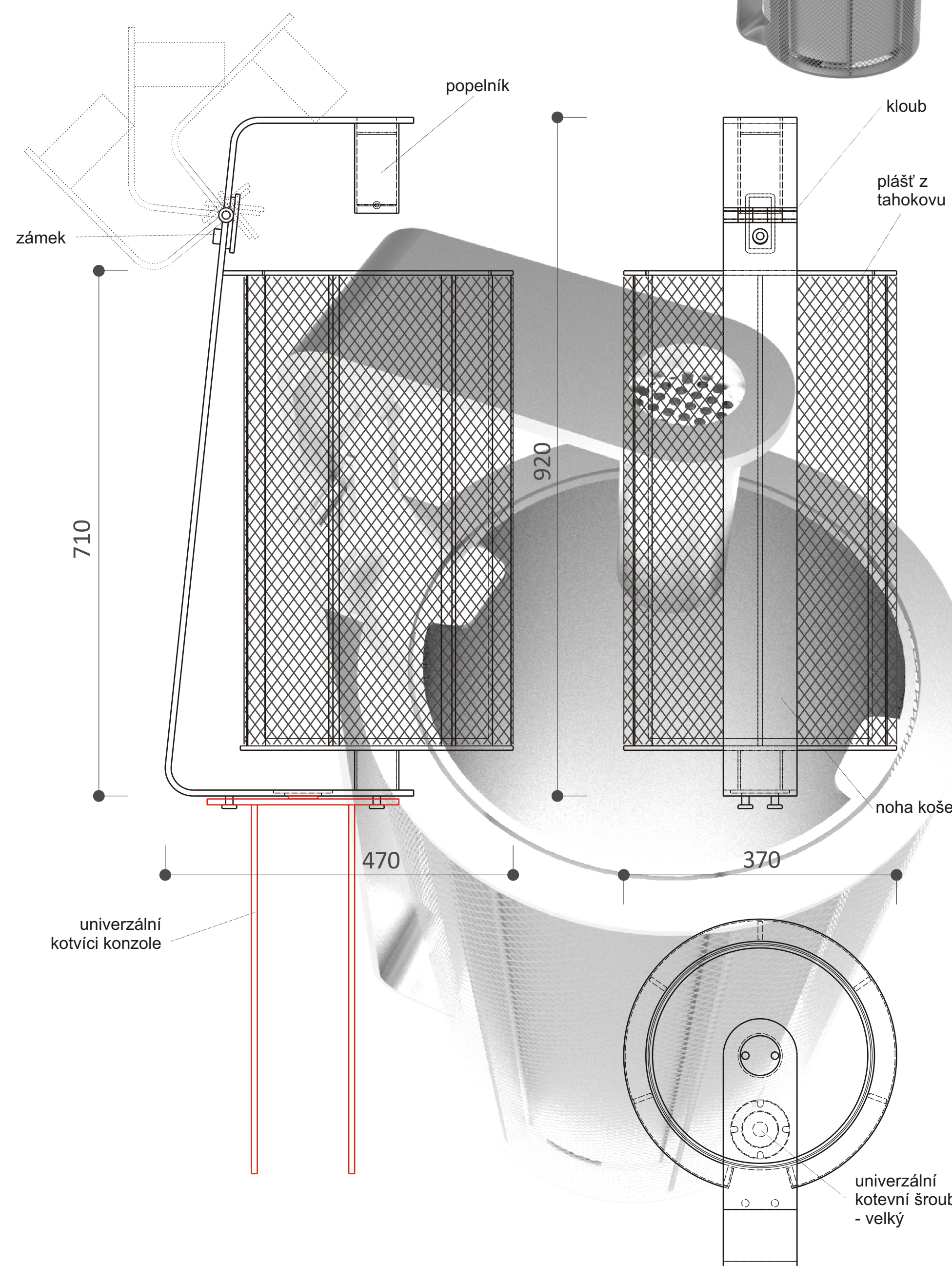
- závitová tyč M20x30mm (2ks)
- kruhová nerezová plotýnka d=78mm (2ks)
- povrch kartáčovaný

univerzální kotvící konzole

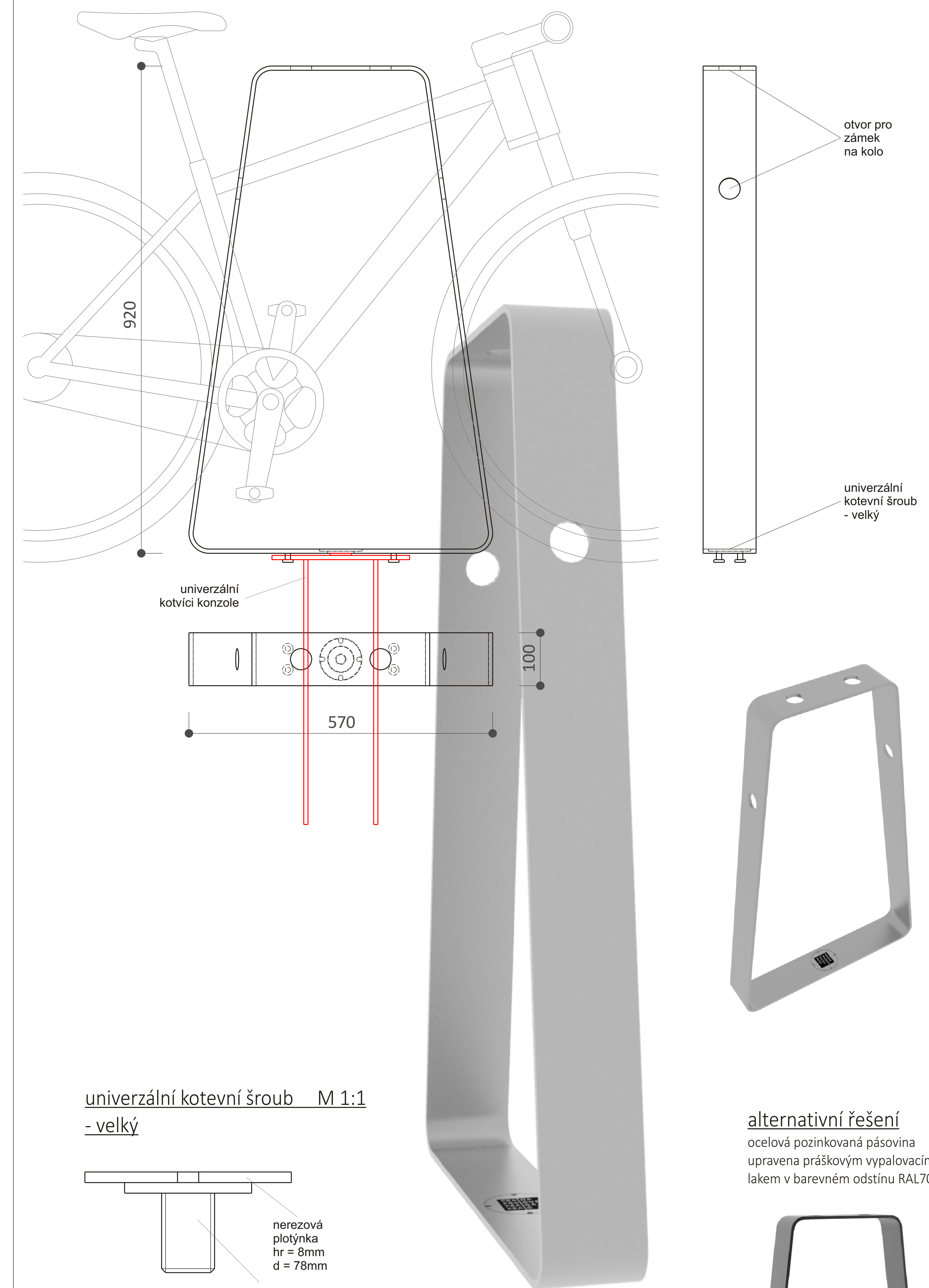
- ocelová pásovina 8x80x260mm (2ks)
- ocelová pásovina 8x80x500mm (4ks)
- povrch pozinkovaný

**alternativní řešení**

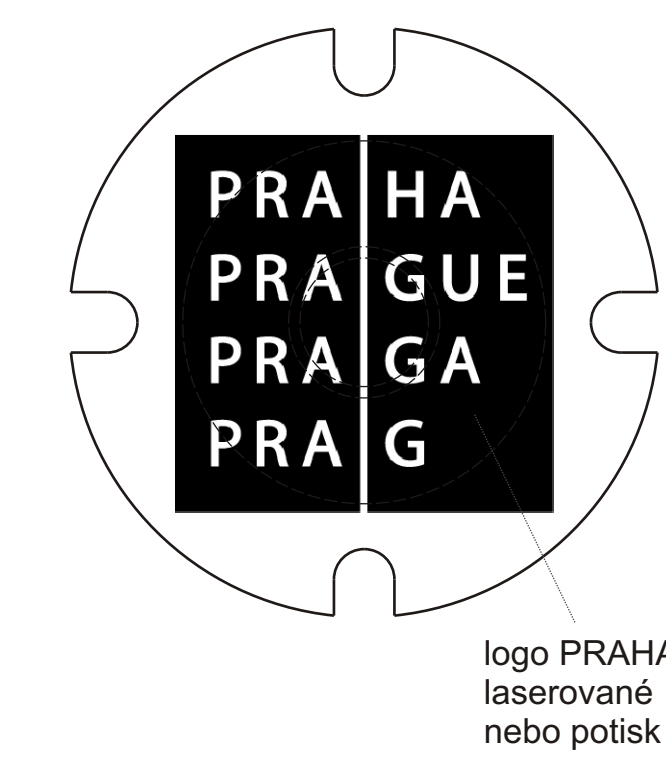
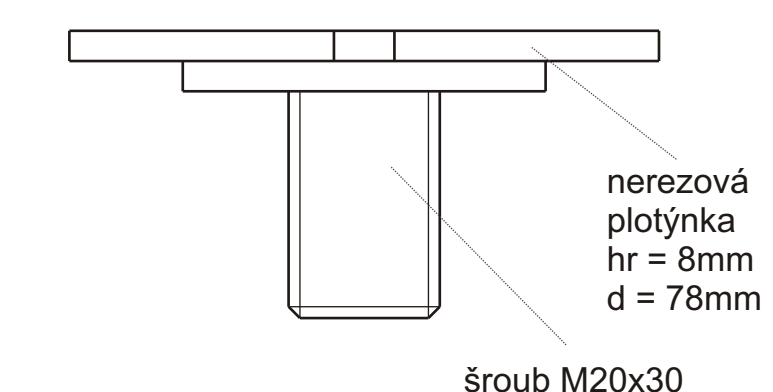
ocelová pozinkovaná konstrukce upravena práškovým vypalovacím lakem v barevném odstínu RAL7016



pohledy + pudorys M 1:5



univerzální kotevní šroub M 1:1  
- velký



**výkaz materiálu**

obvodový rám

- nerezová pásovina 8x100x2700mm (1ks)
- nerezový vodičí kolík d=20/10mm (4ks)
- povrch kartáčovaný

univerzální kotevní šroub

- závitový tyč M20x30mm (1ks)
- kruhová nerezová plotýnka d=78mm (1ks)
- povrch kartáčovaný

univerzální kotvící konzole

- ocelová pásovina 8x80x260mm (1ks)
- ocelová pásovina 8x80x500mm (2ks)
- povrch pozinkovaný

**alternativní řešení**

ocelová pozinkovaná pásovina upravena práškovým vypalovacím lakem v barevném odstínu RAL7016

