

VARIABILITA - FUNKČNOST - ODOLNOST SNADNÁ VÝMENA - JEDNOTNÝ STYL



Mobiliář je navržen jako set komponentů ve dvou materiálových řadách - kov a beton - různě využitelných a vzájemně kombinovatelných. Součástí série z betonu je lavička bez opěradla (s možností jeho doplnění), robustní kapacitní odpadkový koš a jednoduchý stojan pro jízdní kola. Řada z oceli (v antracitové barvě) obsahuje lavičku s variabilními opěradly a područkami, závěsný koš a stojan na jízdní kola. Sedací plocha laviček je tvořena hoblovanými hranoly ze smrkového dřeva opatřenými lazou nebo lakem. Na obě varianty je možné připevnit opěradla různého designu (výpalky z ocelového plechu), která umožňují osadit lavičky ve vzhledu odpovídajícímu danému prostředí. Odpadkové koše jsou v obou variantách opatřeny reliéfním logem města. V částech ocelových stojanů na jízdní kola je vypálen název města v různých světových jazycích. Ocelový stojan na kola a závěsný koš mohou být ve variantě speciálního barevného provedení s použitím červeného lesklého nátěru.

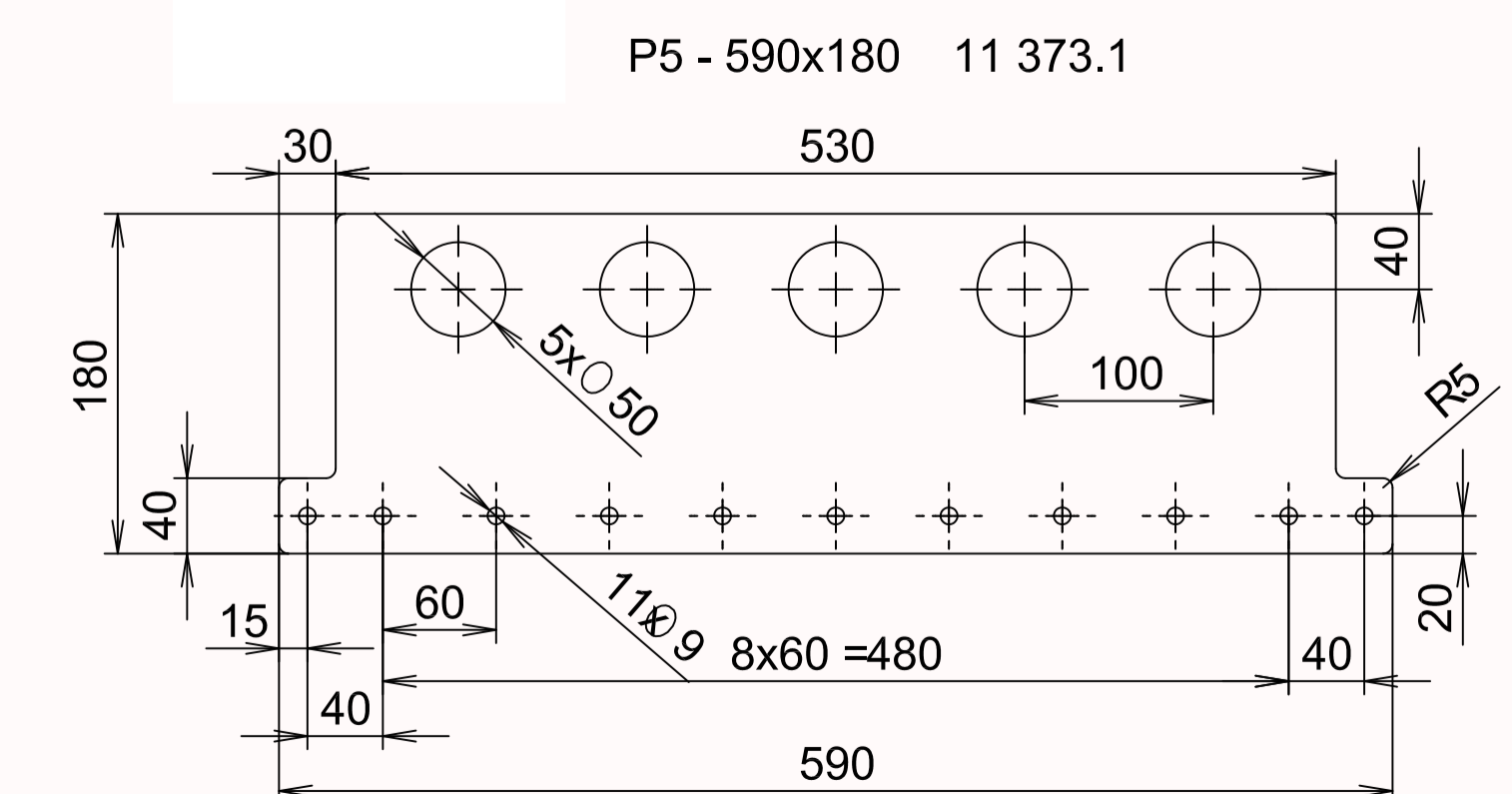
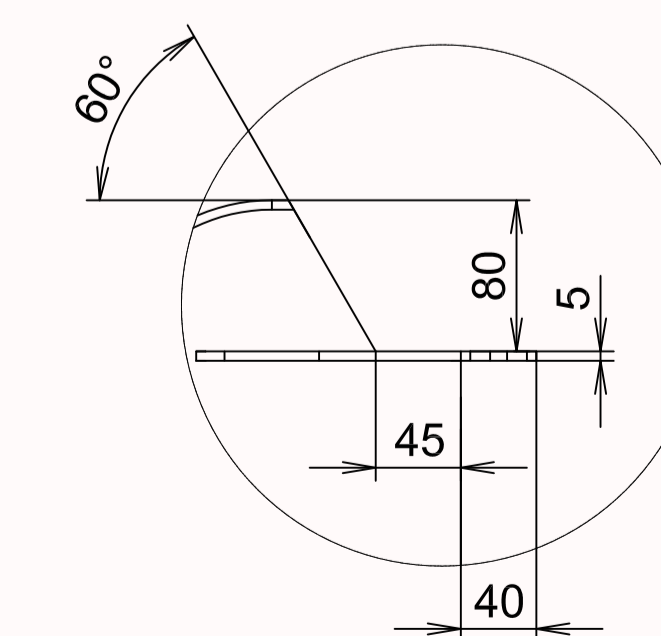
Návrh si klade za cíl vytvořit produktovou řadu uličního vybavení vyznačující se vysokou variabilitou (možnost umístění vhodných prvků do různého prostředí města), funkčností, odolností a možností snadné výměny poškozených dílů, v rámci jednoho stylu.



NOVÉ PRVKY PRAŽSKÉHO MOBILIÁŘE

KOMPONENTY MOBILIÁŘE

lavička beton	0,96 m3 betonu (250kg), 0,7m3 dřeva (48 kg)
lavička kov	noha odlitek nebo plech P5 (36 kg) 0,7 m3 dřeva (48kg) opěradlo - výpalek P6 (14 kg)
koš kapacitní beton	0,7 m3 (180 kg) plech P1,5 (15kg) vločka do koše P0,7 (8kg)
koš závěsný kov	P1,5 (16kg) vločka do koše P0,7 (5kg) sloupek P5 (3,6kg)
stojan na kola beton	0,75 m3 betonu (185 kg)
stojan na kola kov	plech P5 (15 kg)

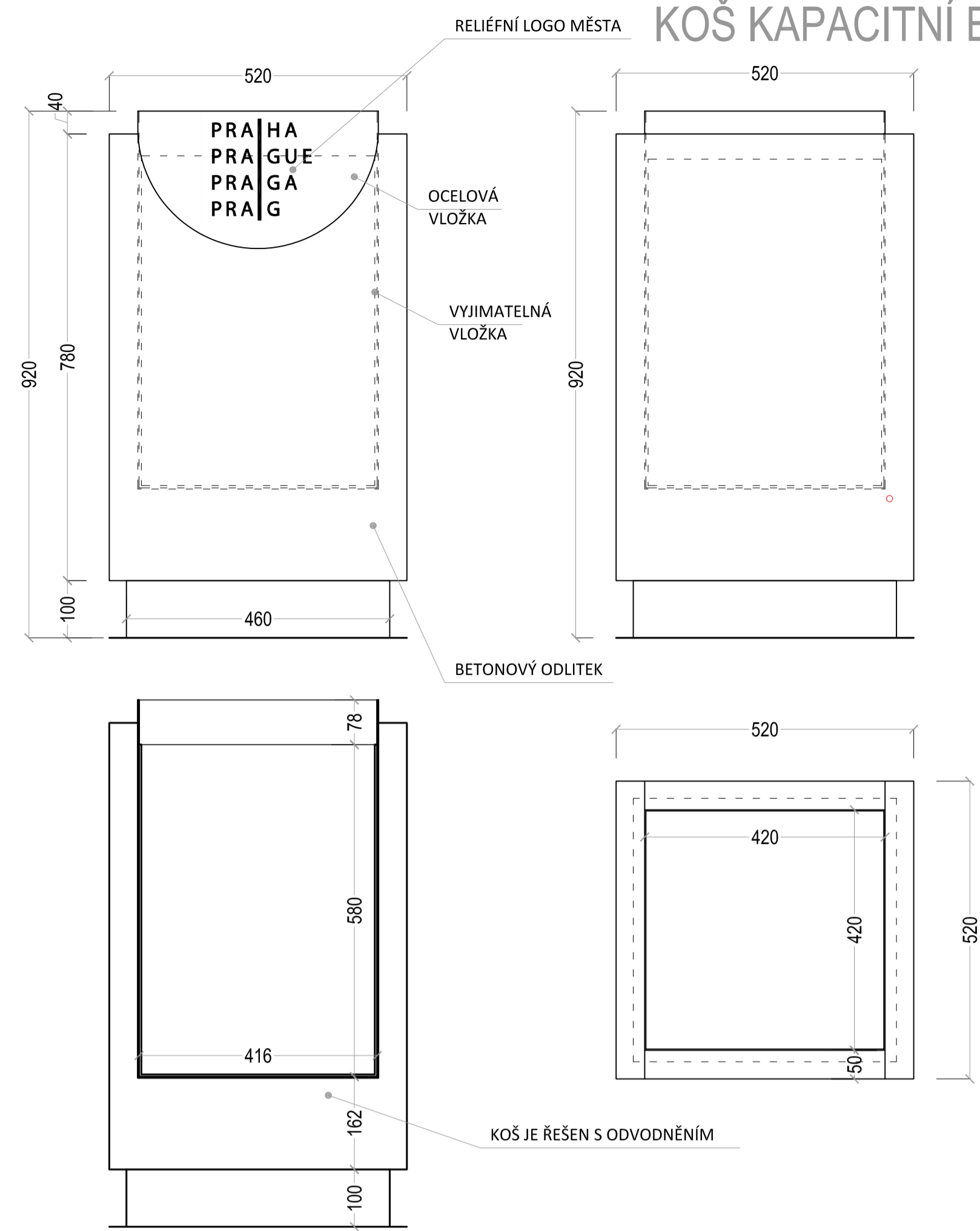


DETAIL UKOTVENÍ HRANOLŮ K BETONOVÉ NOZE

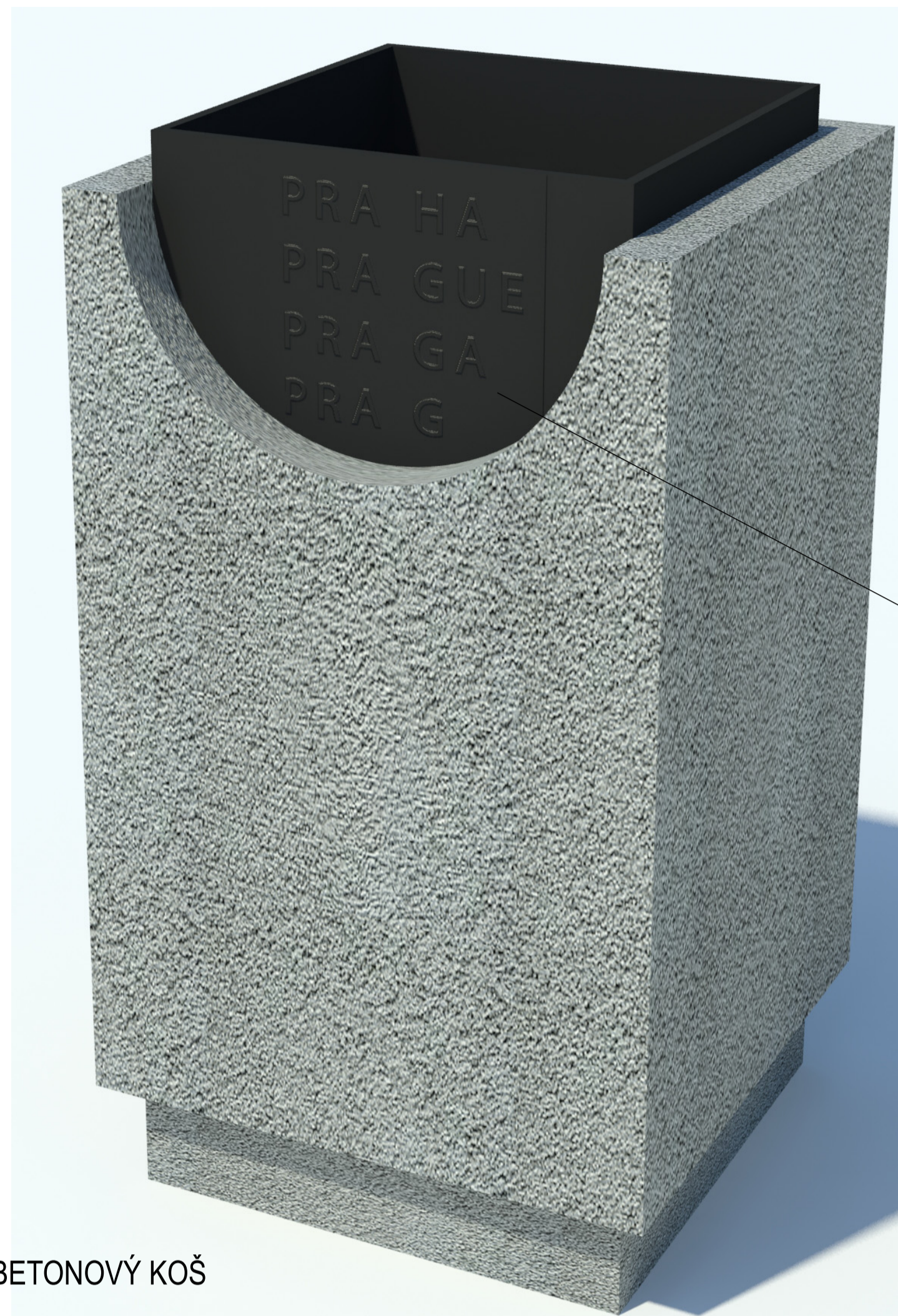


KOŠ KAPACITNÍ BETONOVÝ (100 l)

M 1:8



BETONOVÝ KOŠ

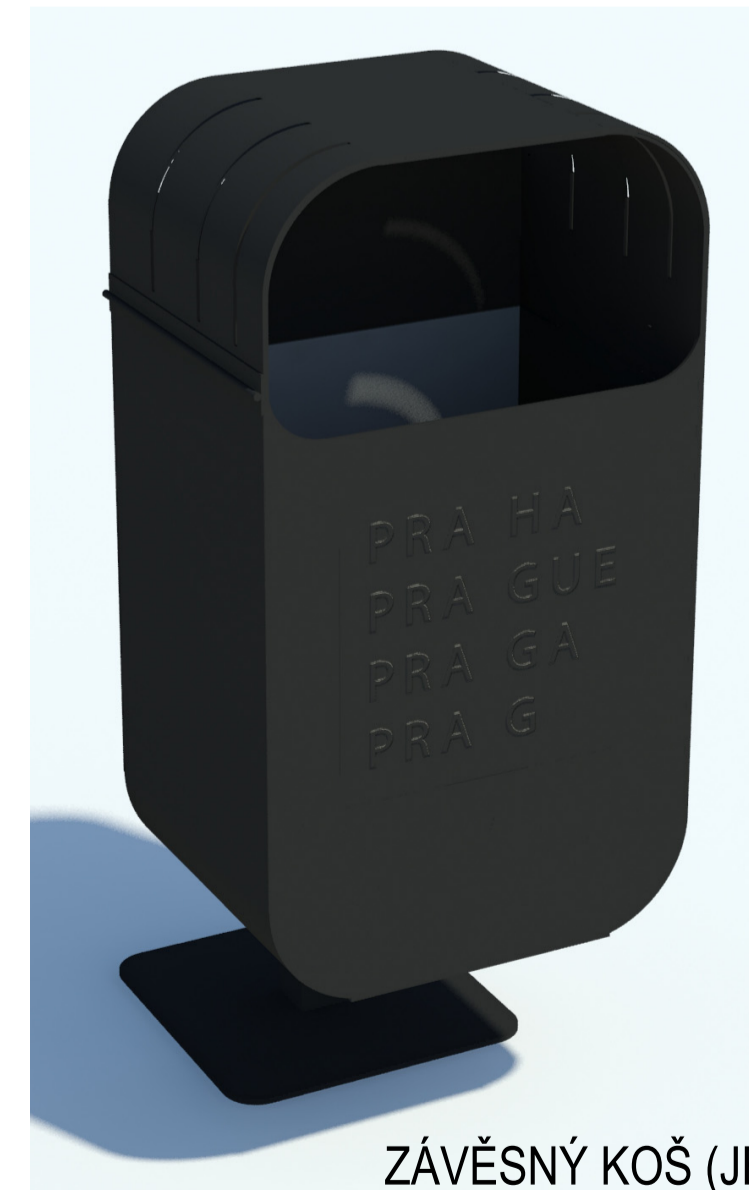


KVĚTINÁČ

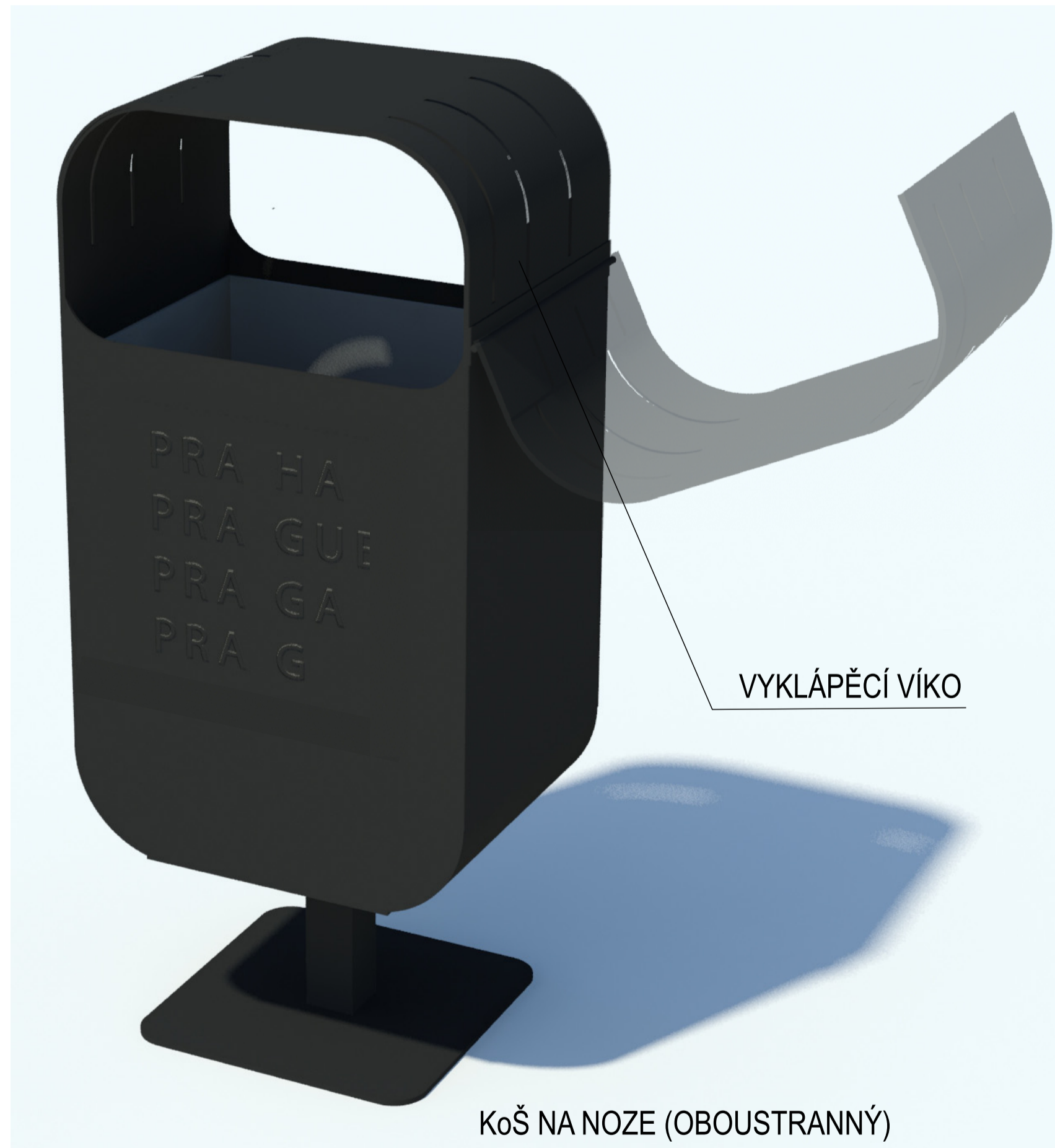


ALTERNATIVA KVĚTINÁČE

RELIÉR LOGA MĚSTA

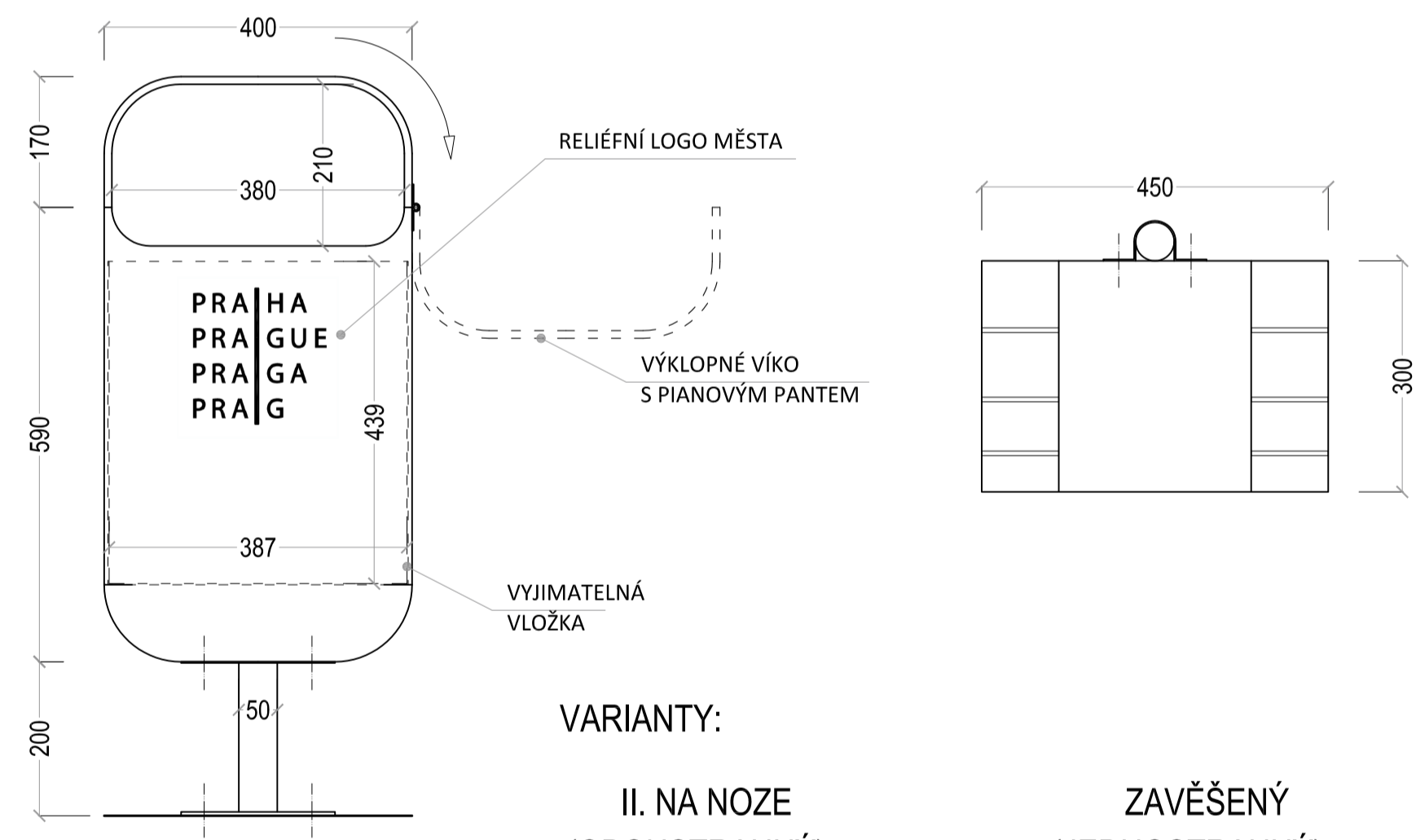


ZÁVĚSNÝ KOŠ (JEDNOSTRANNÝ)



Koš NA NOZE (OBOUSTRANNÝ)

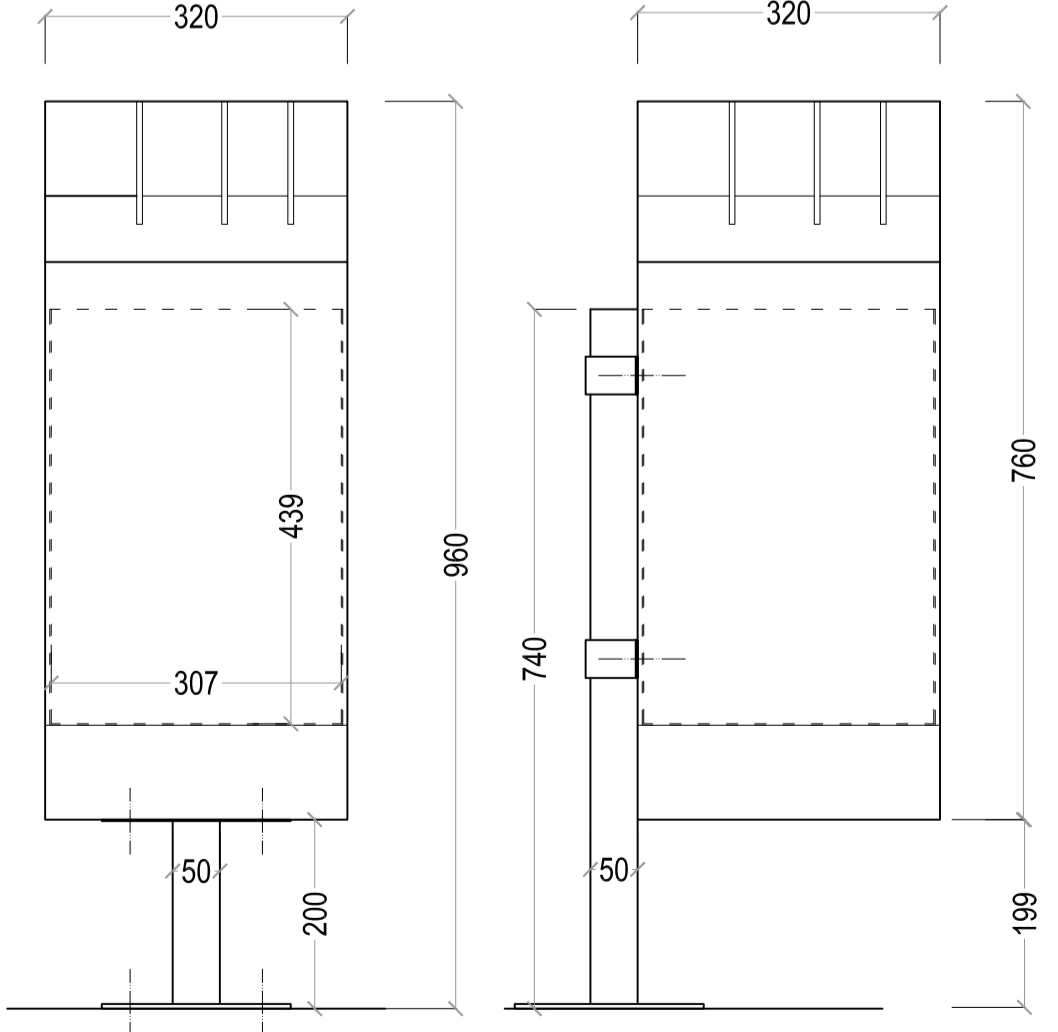
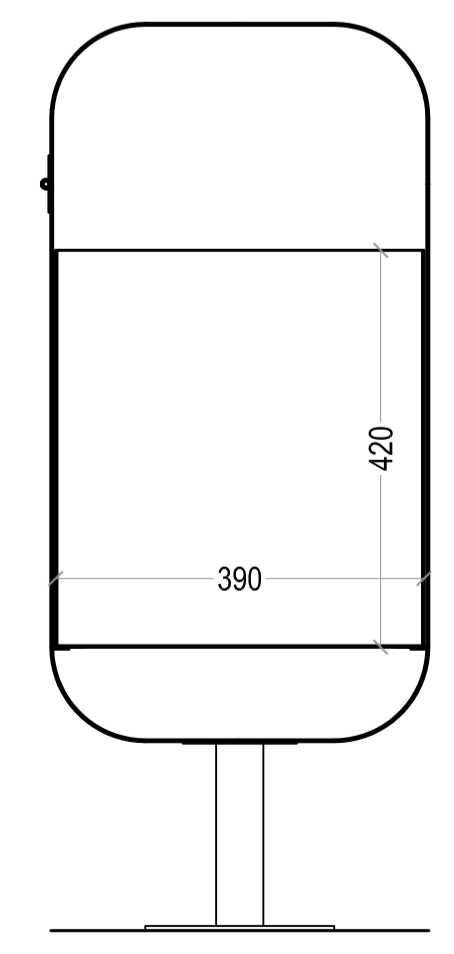
VYKLÁPĚCÍ VÍKO



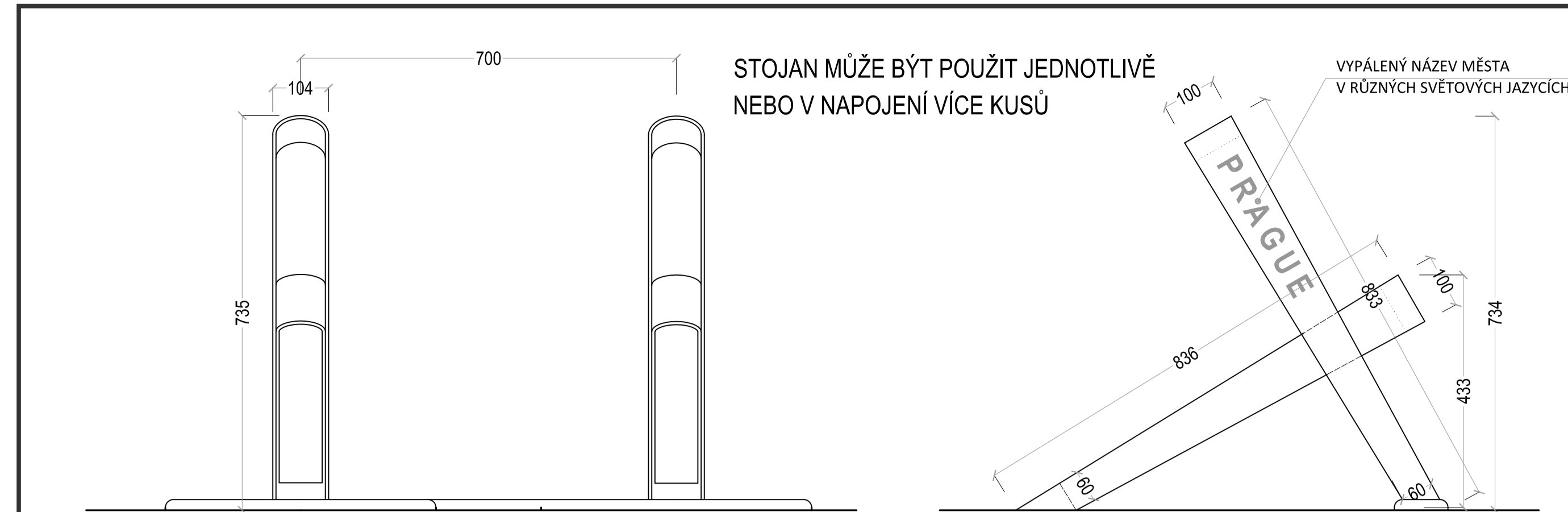
VARIANTY:

II. NA NOZE (OBOUSTRANNÝ)

ZÁVĚSNÝ (JEDNOSTRANNÝ)



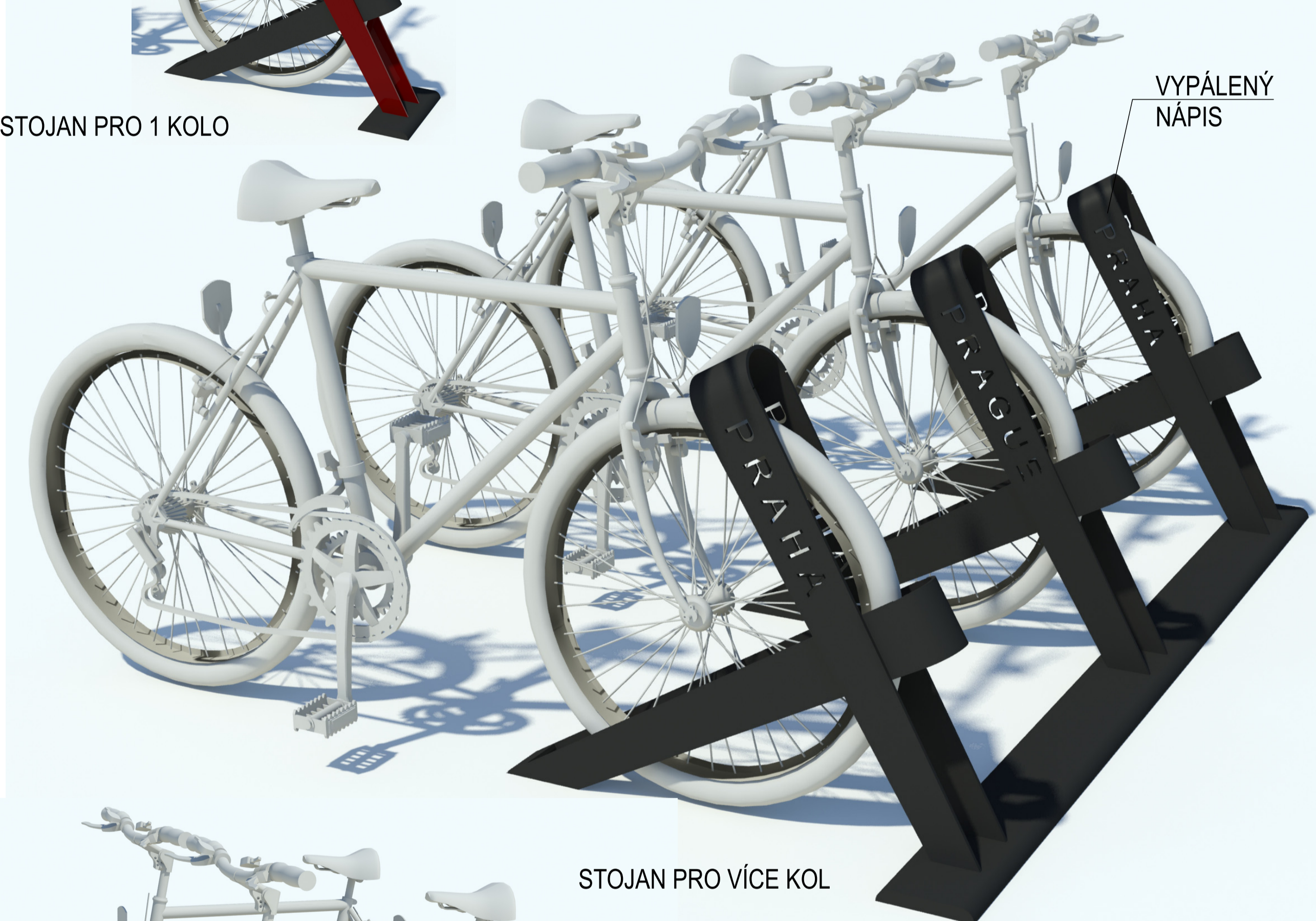
KOŠ ZÁVĚSNÝ (50 l)



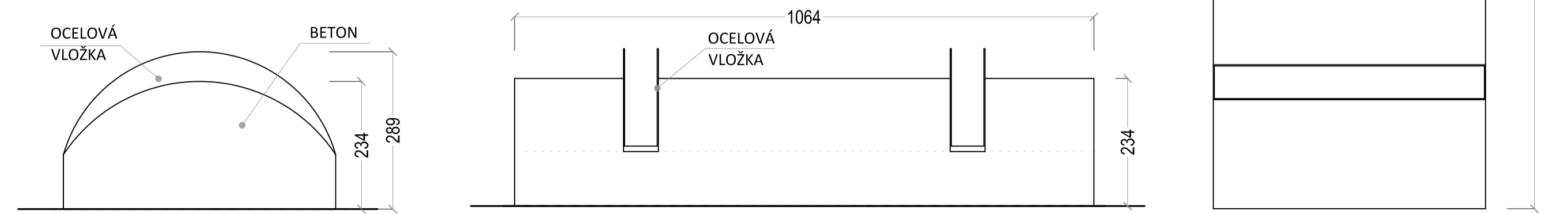
STOJAN NA KOLA VARIANTA KOV



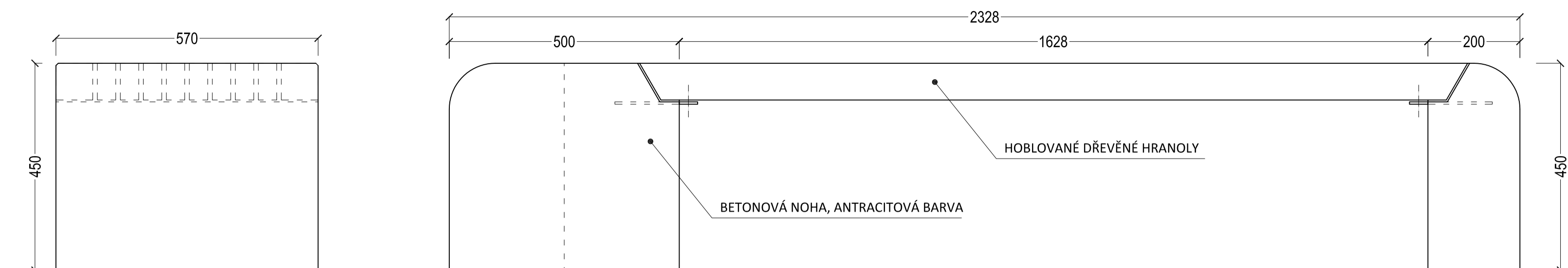
STOJAN PRO 1 KOLO



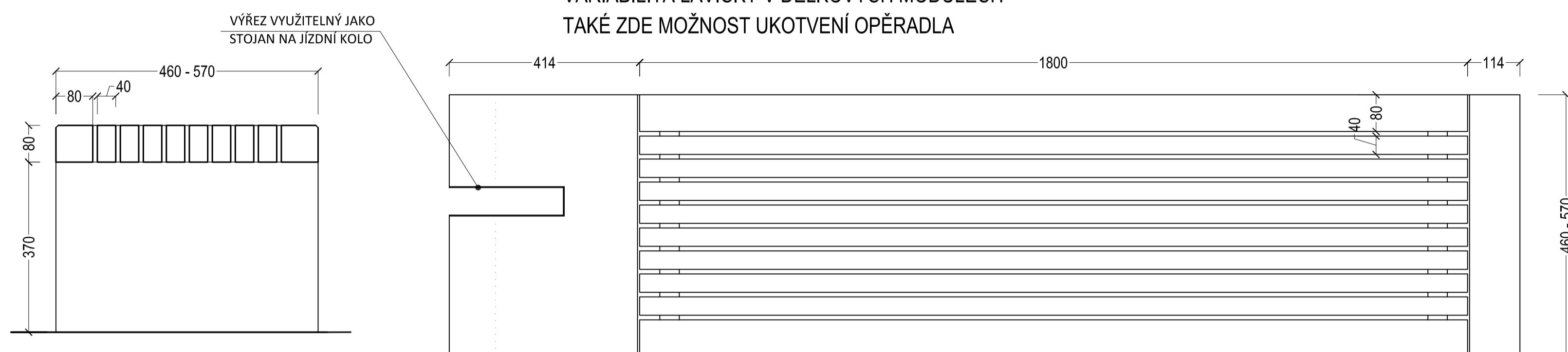
STOJAN PRO VÍCE KOL



STOJAN NA KOLA VARIANTA BETON



VARIABILITA LAVIČKY V DÉLKOVÝCH MODULECH
TAKÉ ZDE MOŽNOST UKOTVENÍ OPĚRADLA

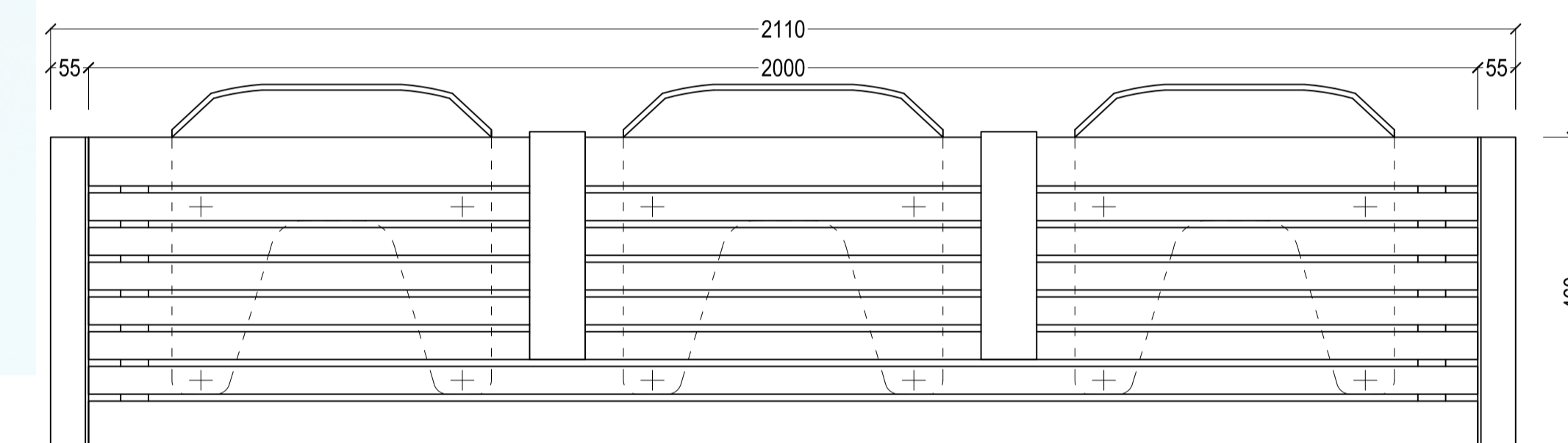


LAVIČKA VARIANTA BETON



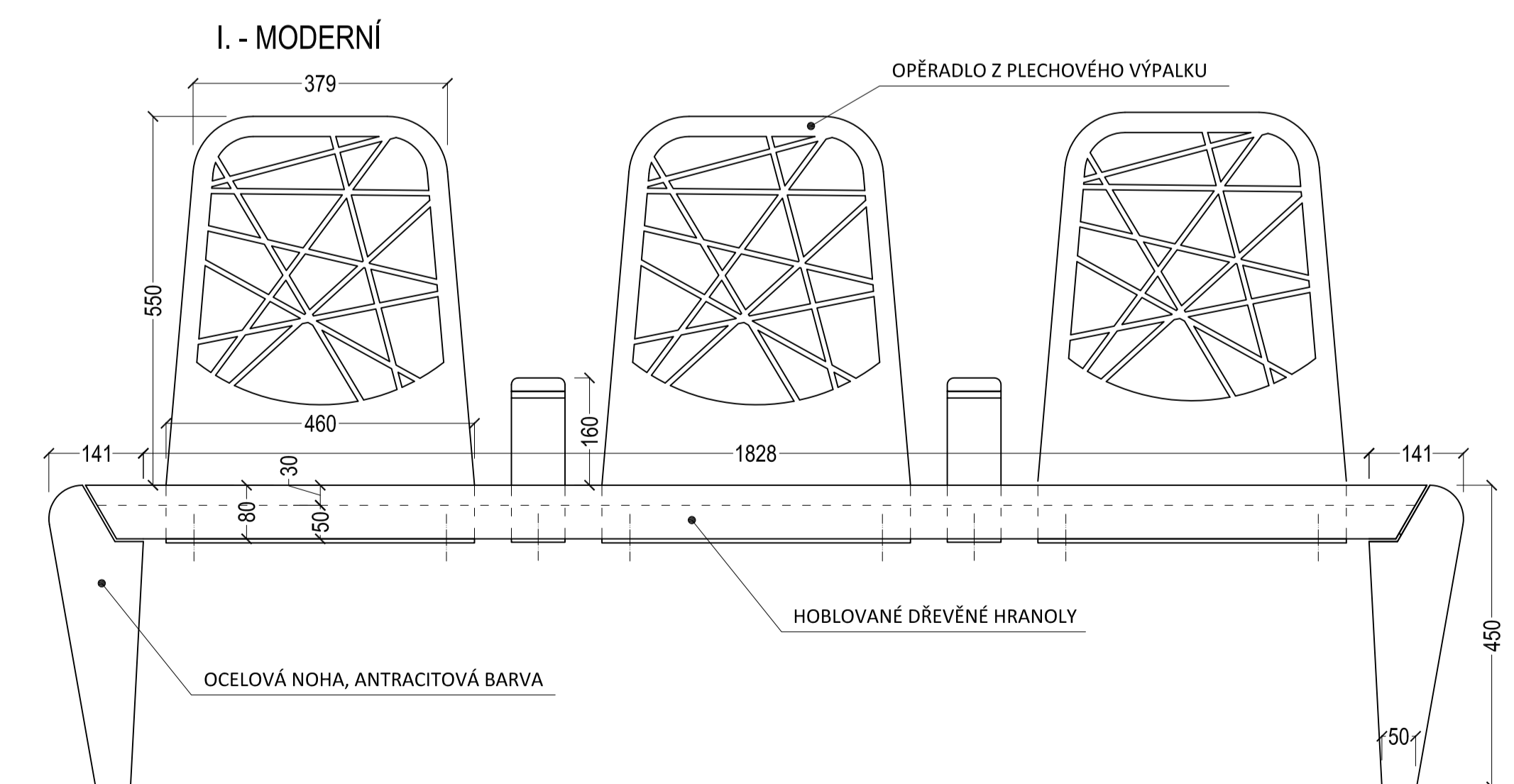
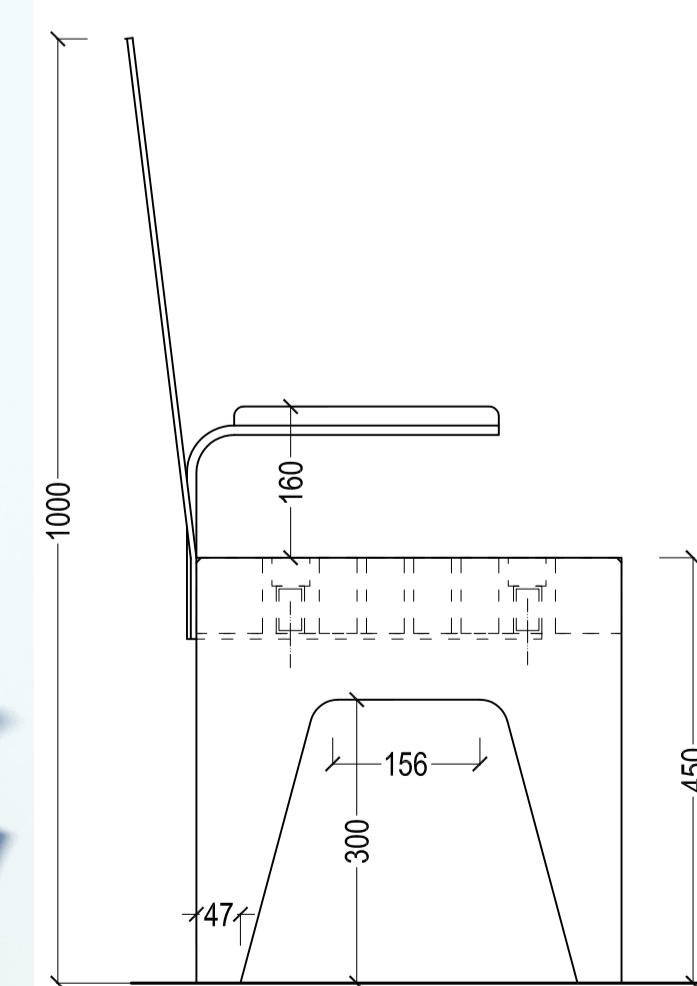
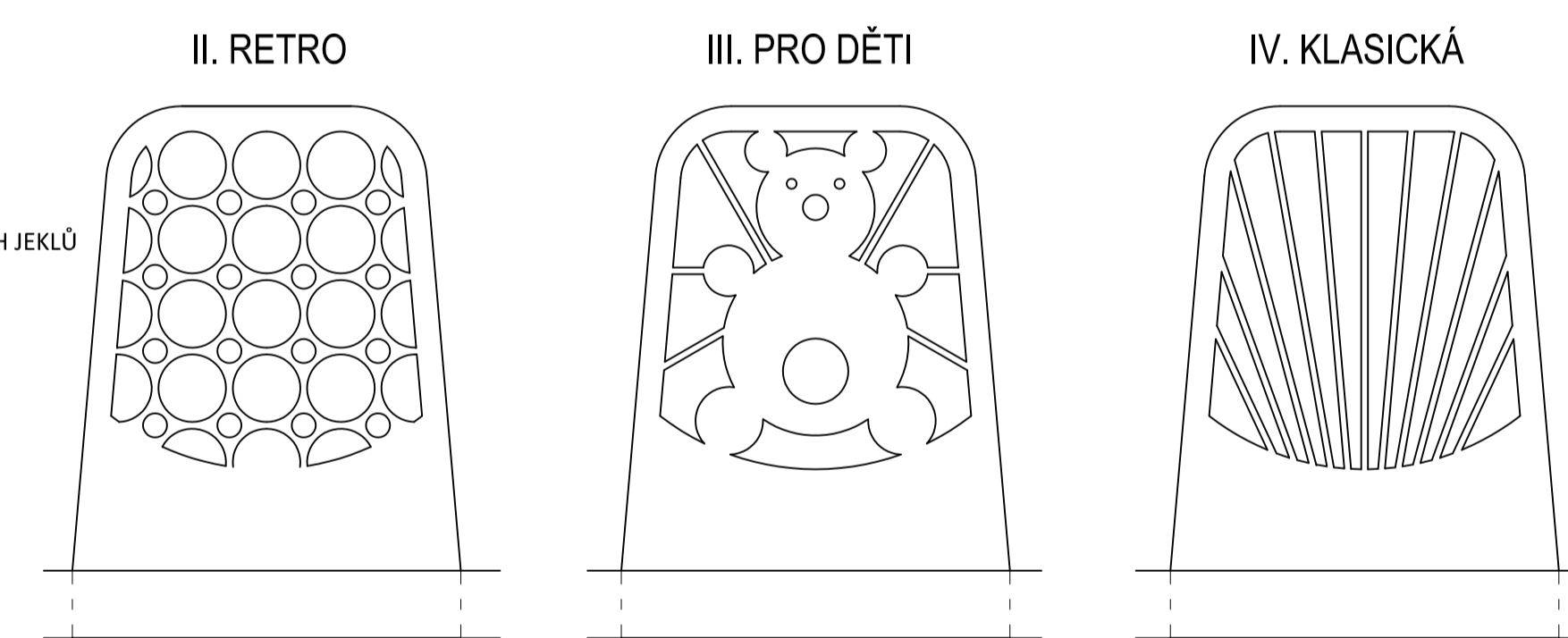
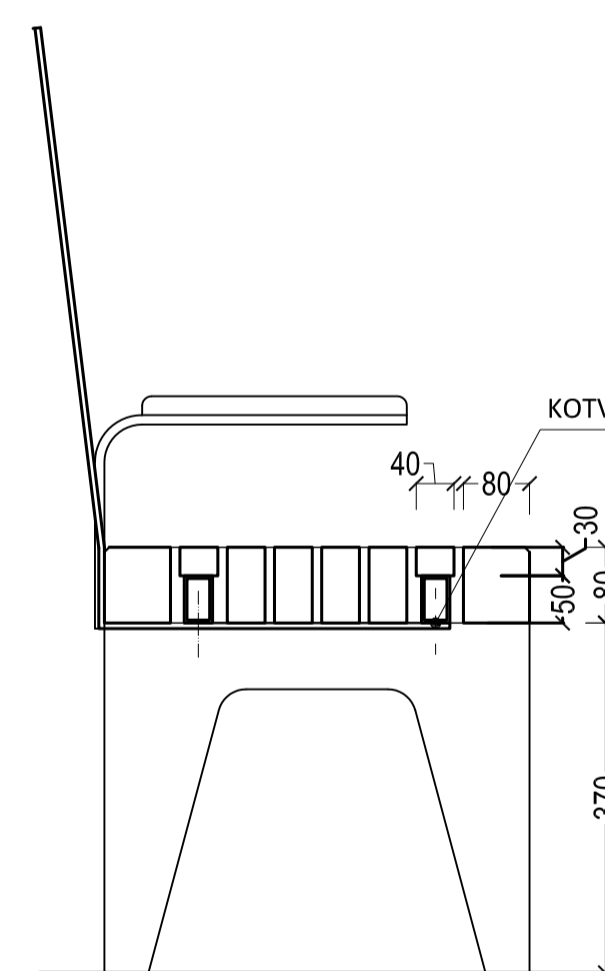
STOJAN NA KOLO

BETONOVÁ LAVIČKA BEZ OPĚRADLA



KOVOVÁ LAVIČKA S OPĚRADLY A PODRUČKAMI
MODERNÍ MĚSTO

VARIABILITA OPĚRADEL:
I. - MODERNÍ II. RETRO III. PRO DĚTI IV. KLASICKÁ



LAVIČKA VARIANTA KOV



VARIANTY OPĚRADEL

K DĚTSKÉMU HŘIŠTI



HISTORICKÉ MĚSTO