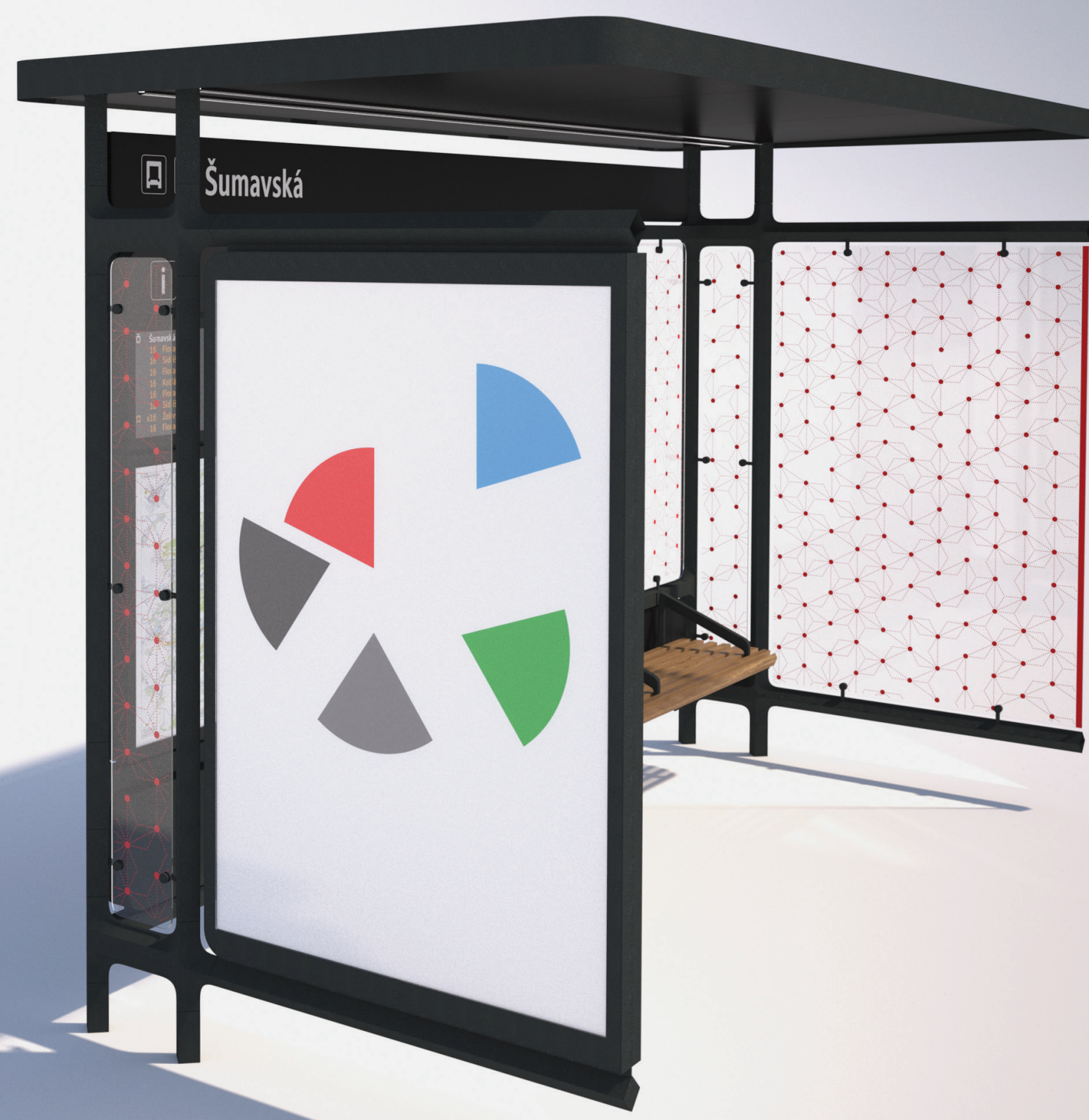
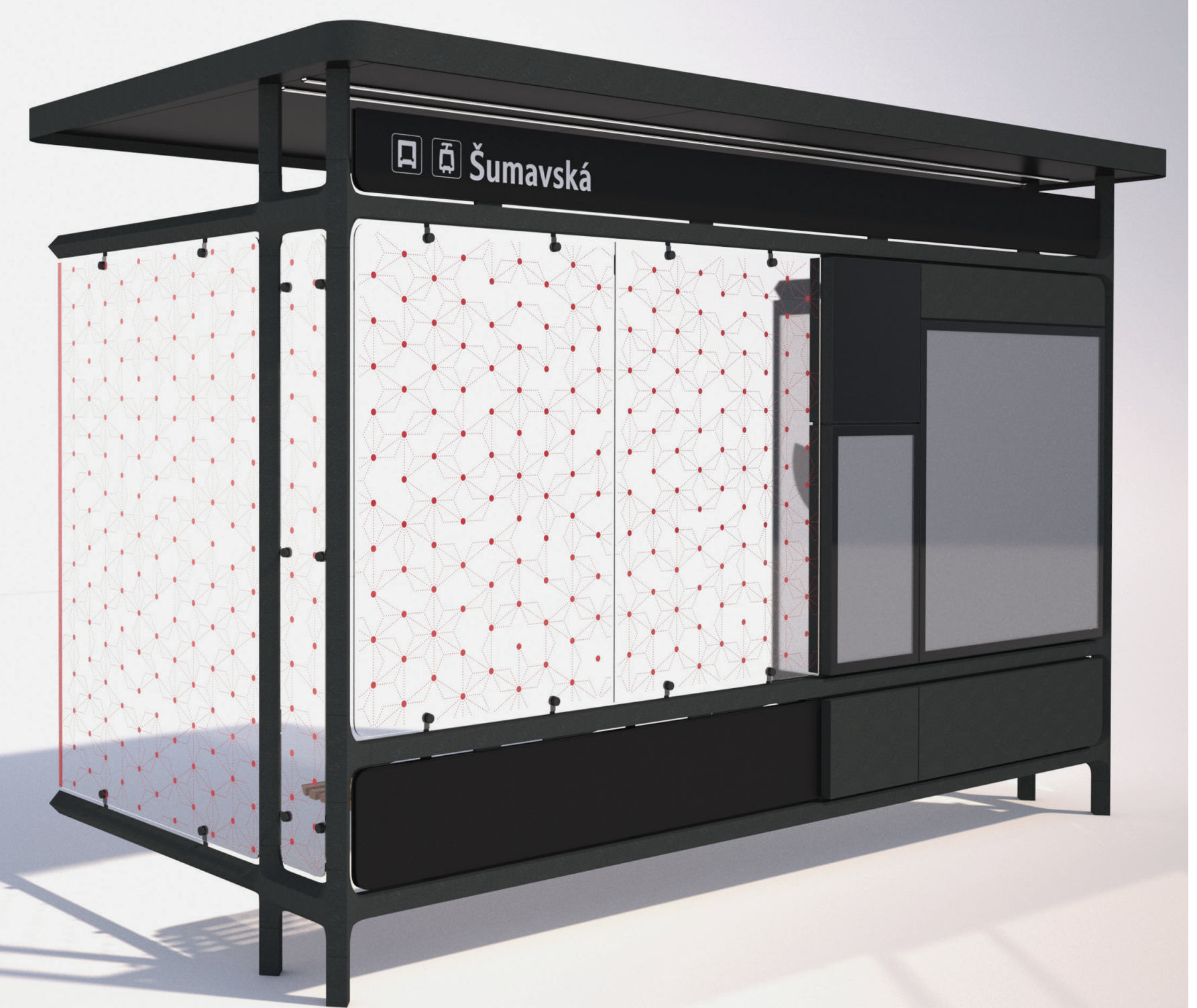




00 standardní půdorysný rozměr vybavení v plné míře



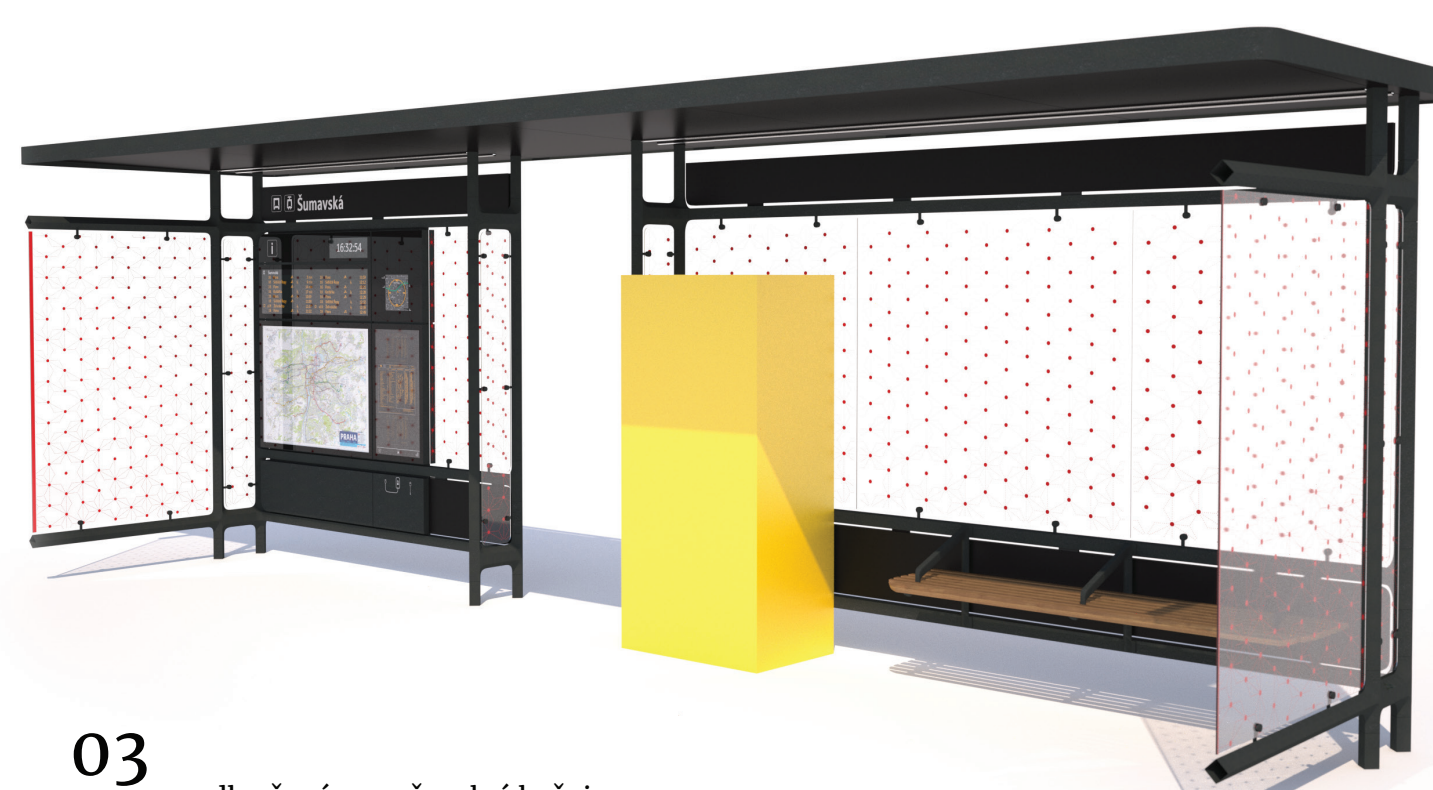
01 standardní půdorysný rozměr vybavení v plné míře



02 standardní rozměr, zkrácené bočnice, se zábradlím bez napojení na proud



03 prodloužený rozměr, plné bočnice, trvalé napojení na proud



04 oboustranný, plné bočnice, napojení na noční proud



05 zkrácený, bez bočnice, bez napojení na proud



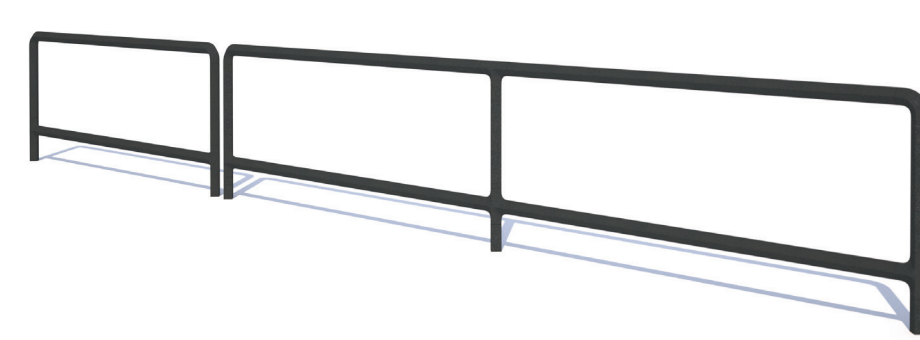
06 mobilní, plné bočnice, bez napojení na proud



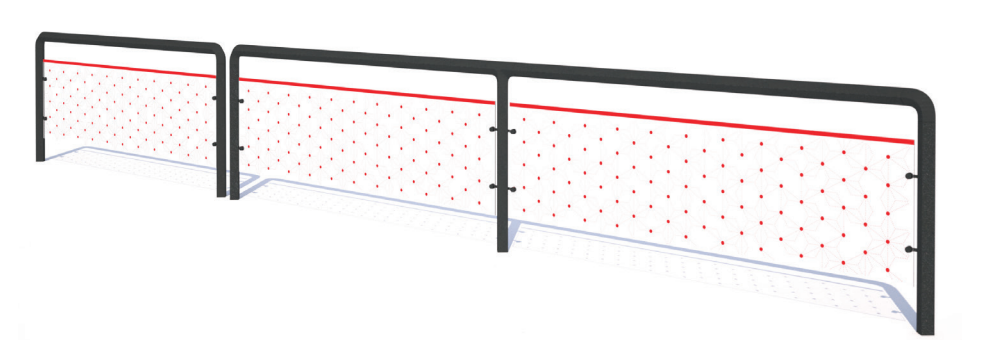
07 stříška, bez bočnic, bez napojení na proud

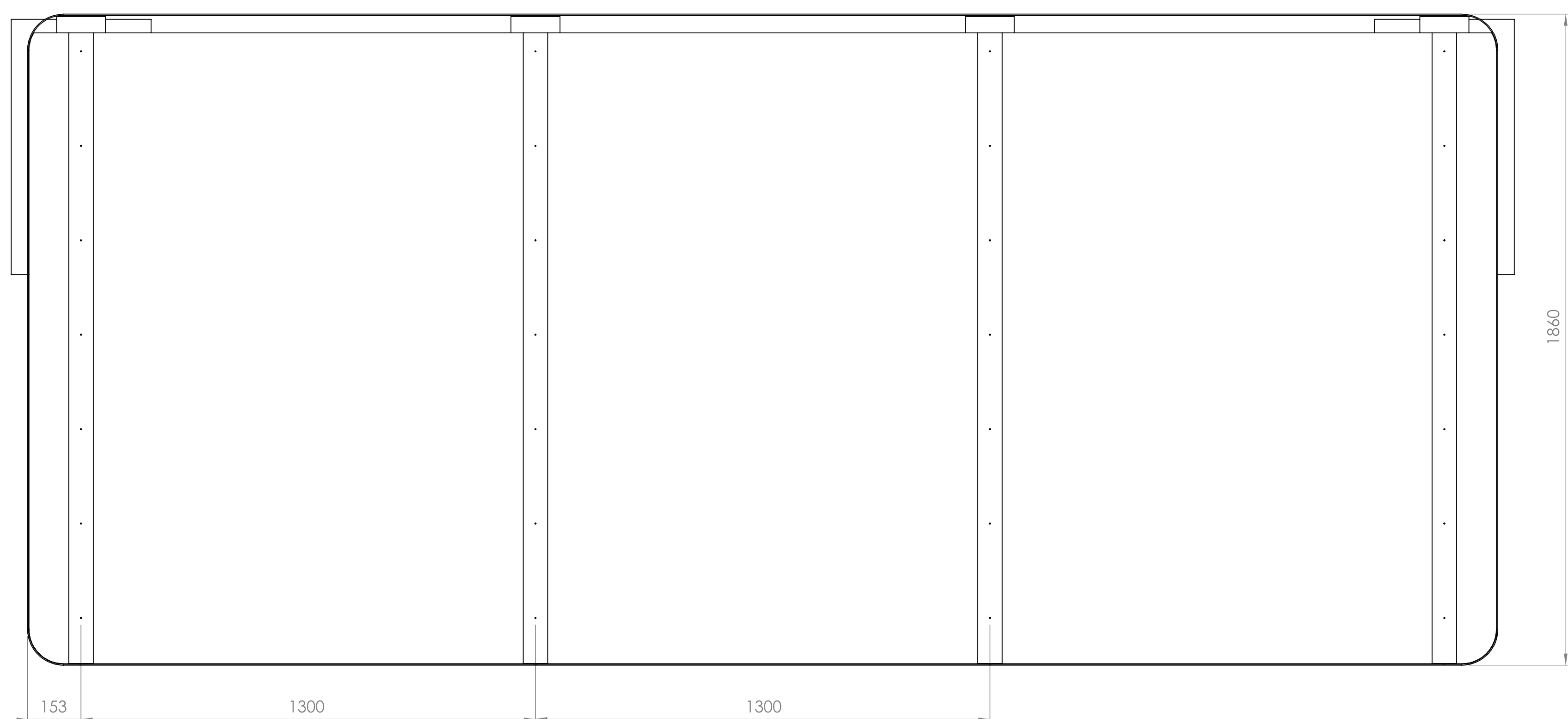
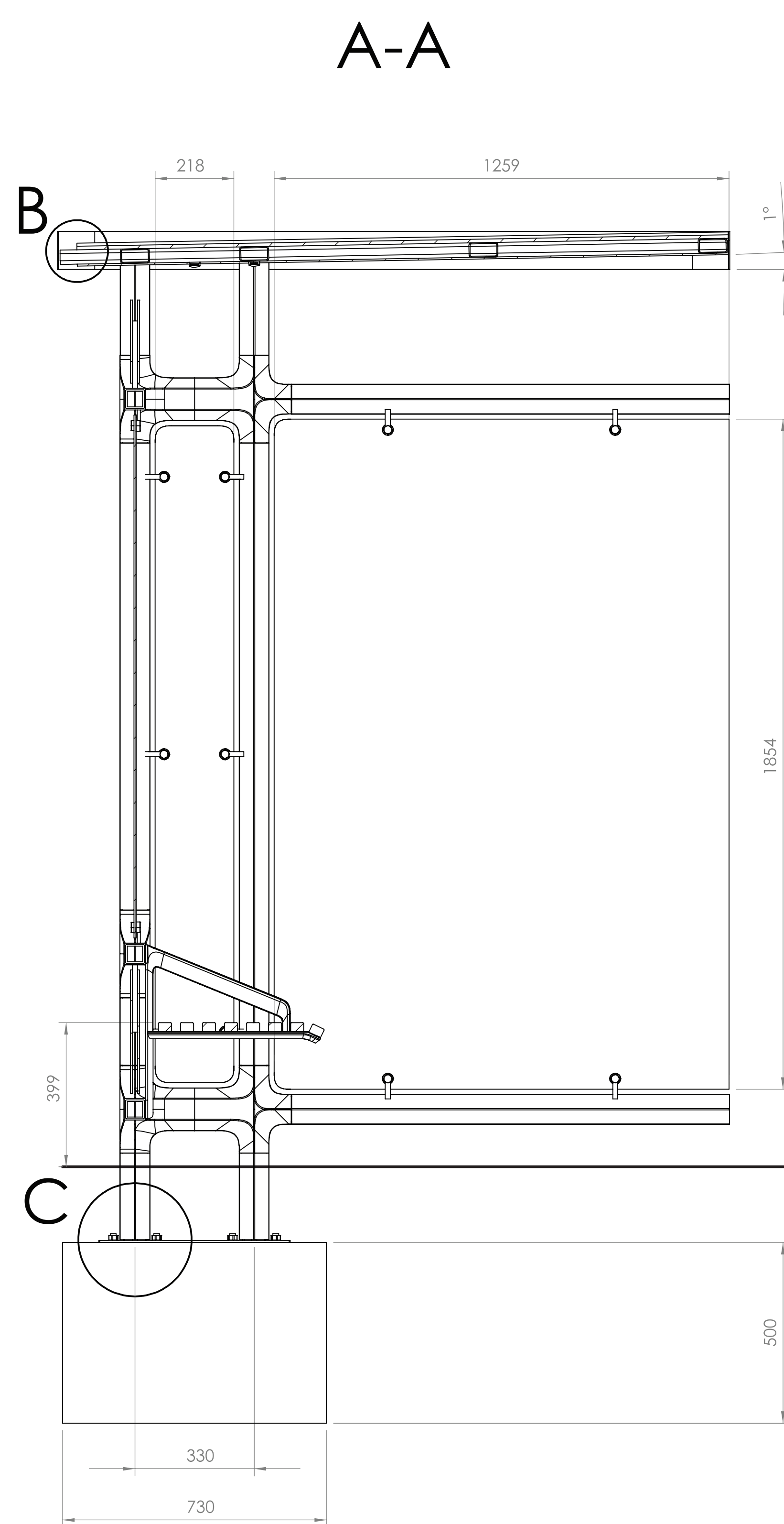
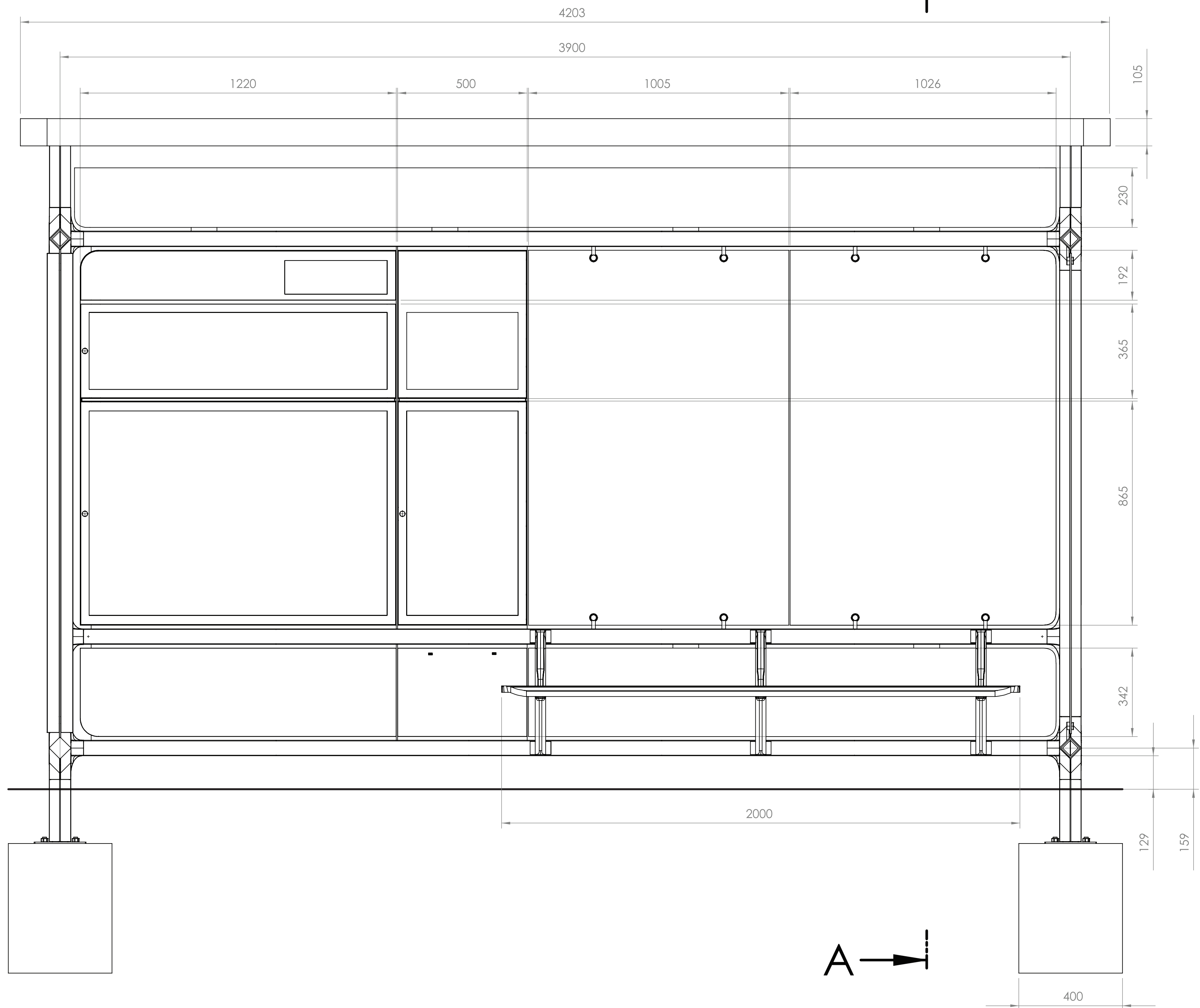


08 zábradlí bez výplně



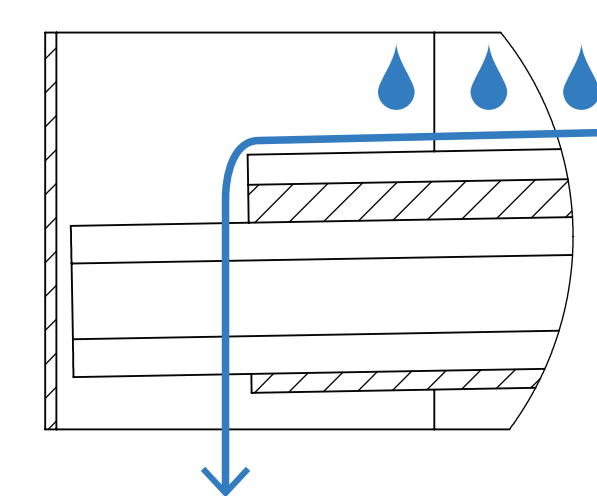
09 zábradlí s výplní





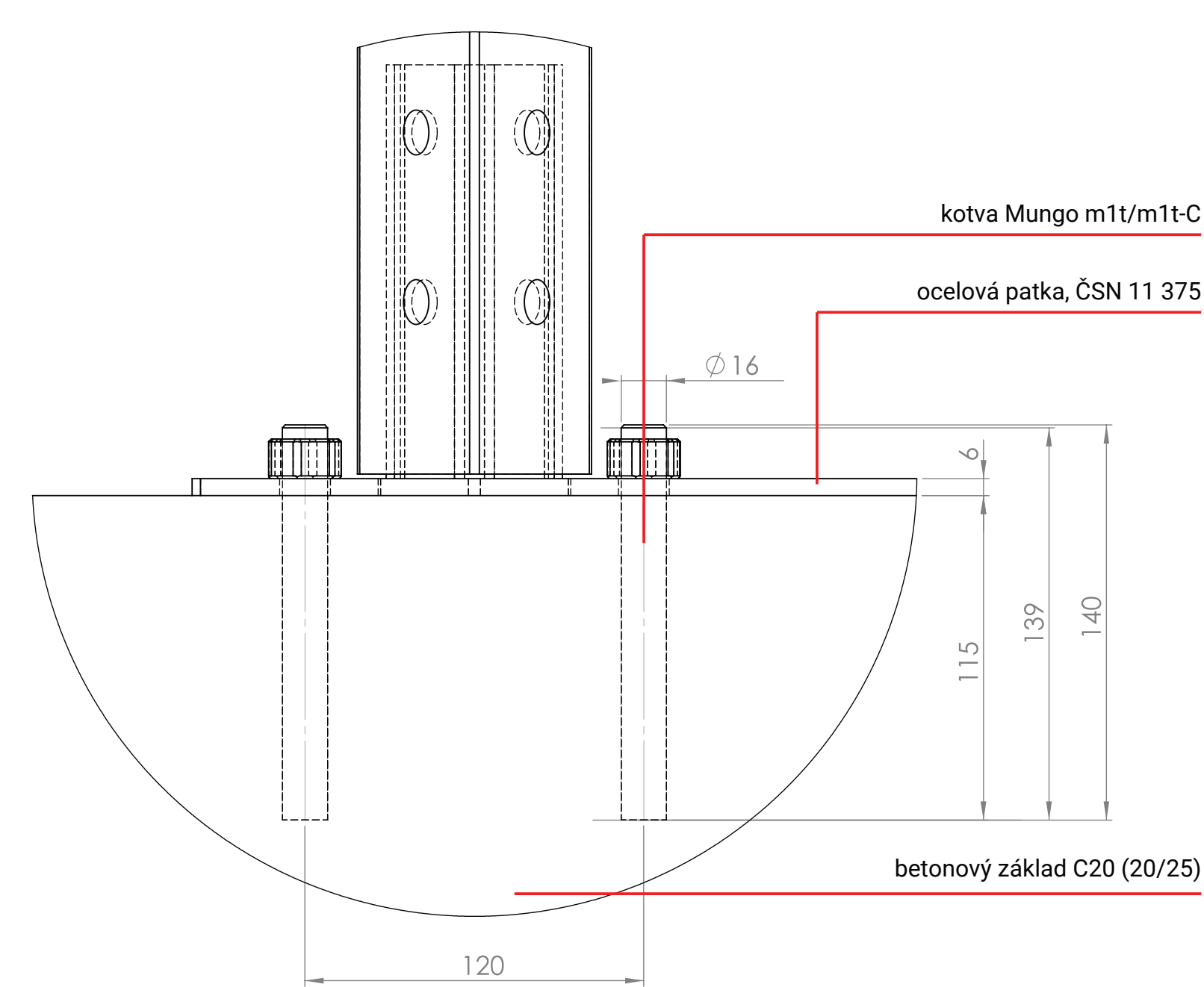
přístřešek standard

DETAIL B 1 : 2

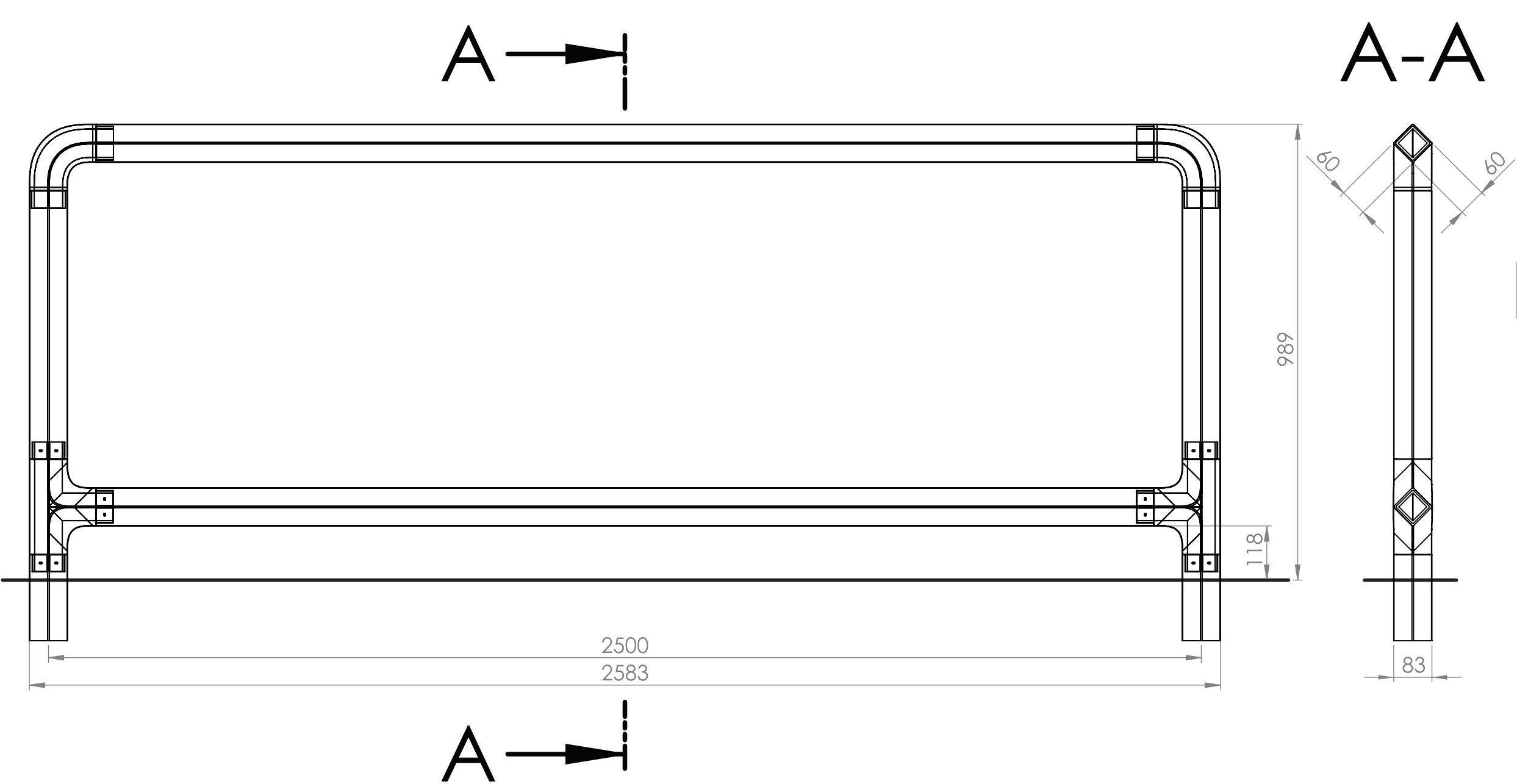


odtok dešťové vody přes zadní volnou hranu po celé síťce přístřešku

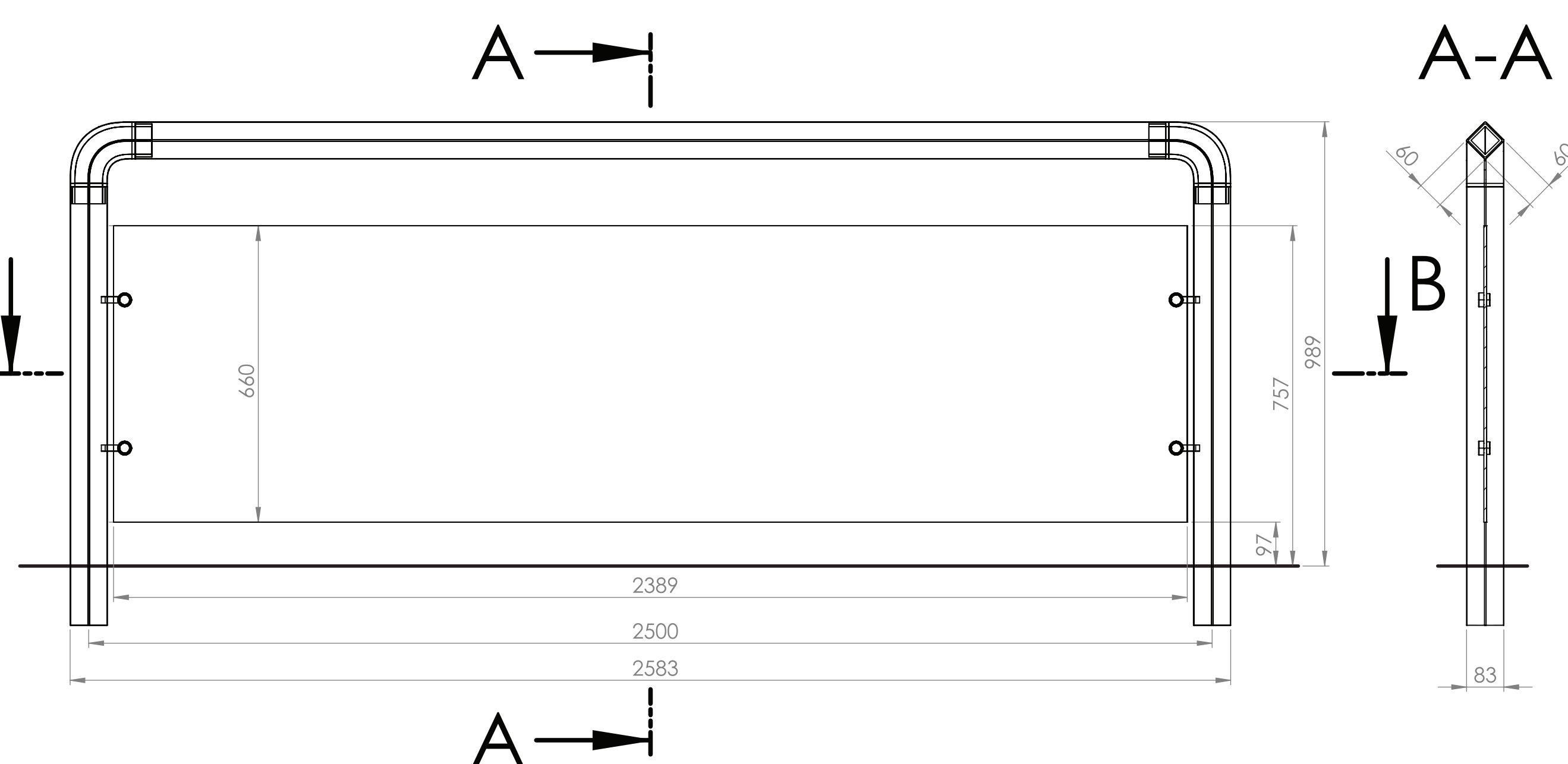
DETAIL C 1 : 2



betonový základ C20 (20/25)



zábradlí bez výplně



zábradlí s výplní

rozměry v mm

